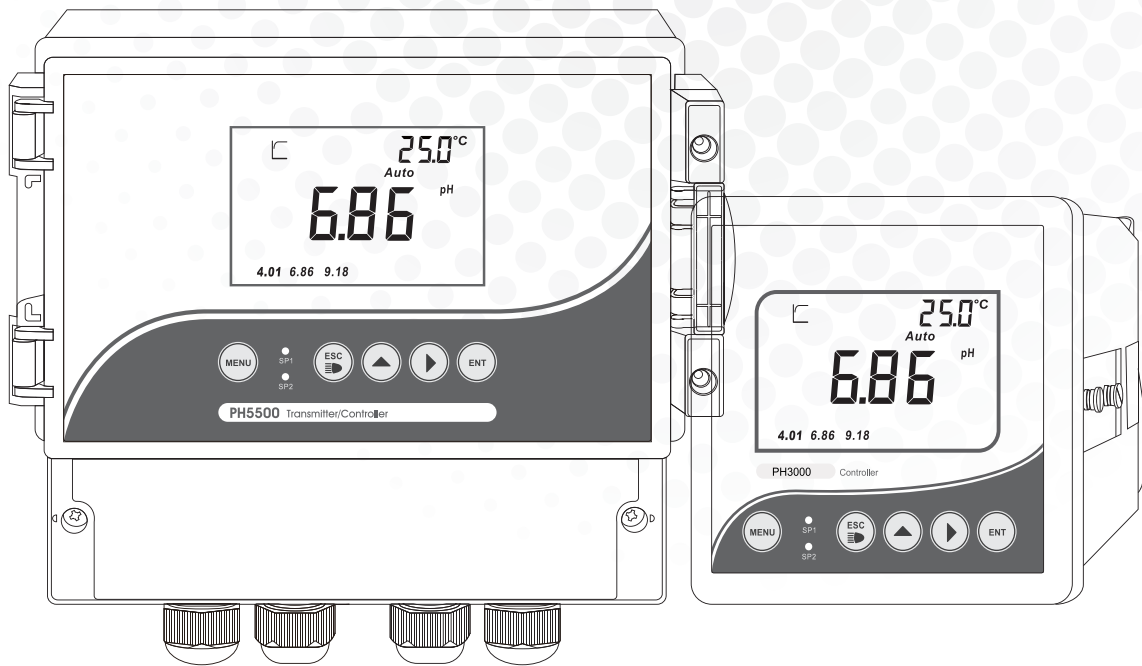


使用說明書

pH / mV
導電度 / TDS / 鹽度
溶解氧

2000/3000/5000/5500
傳送器/控制器



pH / ORP

Conductivity / TDS / Salinity

Dissolved Oxygen

www.cleaninst.com

型錄

1 序言	01
2 控制器類型	01
3 控制器的尺寸與安裝	02
表盤安裝	02
壁掛安裝	03
4 按鍵說明	04
5 顯示介面	05
顯示介面說明	05
選單顯示中字符說明	06
6 pH/ORP 控制器/傳送器	07
6.01 規格參數	08
6.02 型號與功能選單說明	09
6.03 接線圖	10
6.04 選單瀏覽	12
6.05 pH設定	13
P-01: 電極設定	13
P-02: 標準液設定	14
P-03: 溫度設定	15
P-04: 繼電器1設定	16
P-05: 繼電器2設定	16
P-06: 繼電器3設定	17
P-07: 輸出電流設定	18
P-08: RS-485輸出設定	19
P-09: 密碼設定	19
P-10: pH出廠設定	20
6.06 ORP設定介面	21

P-01: 繼電器開關點設定	21
P-03: 第三路繼電器開關點設定	22
P-04: 電流輸出設定	23
P-05: RS-485輸出設定	23
P-06: 密碼設定	24
P-07: ORP出廠設定	24
6.07 pH 電極校準	25
6.08 ORP 電極校準	26
6.09 pH/ORP 模式的切換	27
6.10 設定參數瀏覽	28
6.11 PH5000/PH5500通信協議	29
6.12 附表	34
6.13 pH緩衝液對應溫度值	35
7 導電度 / TDS / 鹽度 控制器/傳送器	36
7.01 規格參數	37
7.02 型號與功能選單說明	38
7.03 接線圖	39
7.04 選單瀏覽	41
7.05 參數設定	42
P-01: 電極k值設定	42
P-02: 測量控制模式設定	43
P-03: 測量範圍設定	43
P-04: 溫度基準設定	44
P-05: 導電度隨溫度變化率設定	44
P-06: 總固體溶解度(TDS)轉換係數設定	44
P-07: 鹽度轉換係數設定	45

P-08: 溫度設定	45
P-09: 繼電器1設定	46
P-10: 繼電器2設定	46
P-11: 繼電器3設定	47
P-12: 電流輸出設定	48
P-13: 485傳輸設定	48
P-14: 密碼設定	49
P-15: 恢復出廠設定	49
7.06 導電度電極校準	50
7.07 設定參數瀏覽	51
7.08 CON5000/CON5500通信協議	52
7.09 附表	57
8 溶解氧 控制器/傳送器	58
8.01 規格參數	59
8.02 型號與功能選單說明	60
8.03 接線圖	61
8.04 選單瀏覽	63
8.05 參數設定	64
P-01: 電極設定	64
P-02: 大氣壓力補償設定	65
P-03: 過程壓力設定	65
P-04: 鹽度設定	66
P-05: 控制變送源設定	66
P-06: 溫度設定	67
P-07: 繼電器1設定	68
P-08: 繼電器2設定	68

P-09: 繼電器3設定	69
P-10: 輸出電流設定	70
P-11: 485傳輸設定	71
P-12: 密碼設定	71
P-13: 恢復出廠設定	72
8.06 溶氧電極校準	73
8.07 設定參數瀏覽	74
8.08 DO5000/DO5500通信協議	75
8.09 附表	80
注意事項	82
一般資訊	83

1. 序言

感謝您對CLEAN品牌傳送器/控制器系列產品的支持。請在使用前，詳細閱讀使用說明書，幫助您正確使用本公司產品。

在收到儀器時，請小心打開包裝，檢查儀器及配件是否因運送而損壞，配件是否齊全，如發現異常，請聯繫我公司售後服務部門或地區客服中心，並保留包裝物，以便寄回處理。

接線或修理應由專業人員來完成，並且只對斷電的分析儀進行操作。

一旦分析儀安全出現問題，立即將分析儀斷電，以防止任何無意操作。例如，當出現下列情況時可能為非安全狀態：

- 1) 分析儀出現明顯的損壞
- 2) 分析儀無法正常運行或提供指定的測量
- 3) 分析儀在溫度超過70°C的環境中存放了較長時間

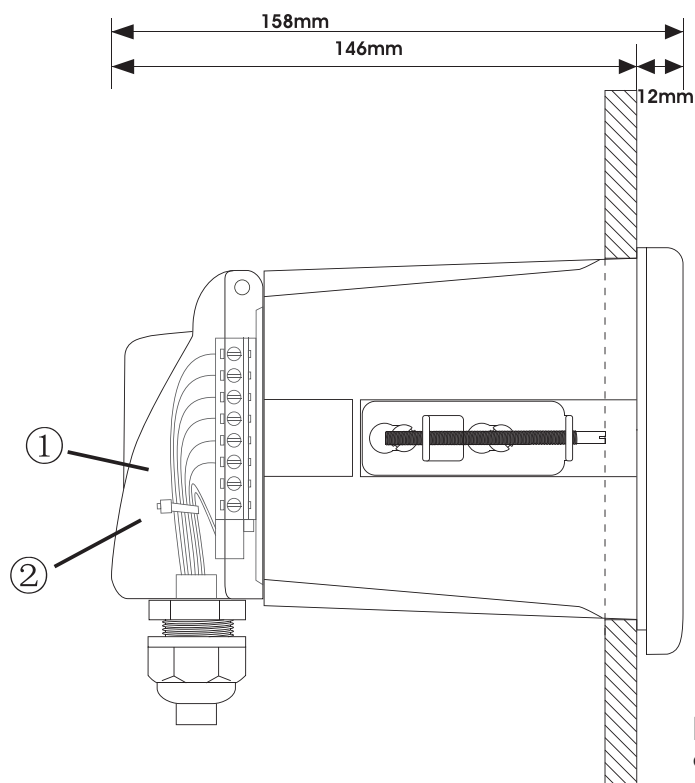
該分析儀必須按照當地相關的規範由專業人員來安裝，指導說明包括在該操作指導手冊中。遵守該分析儀的技術說明書和輸入等級。

2. 控制器類型

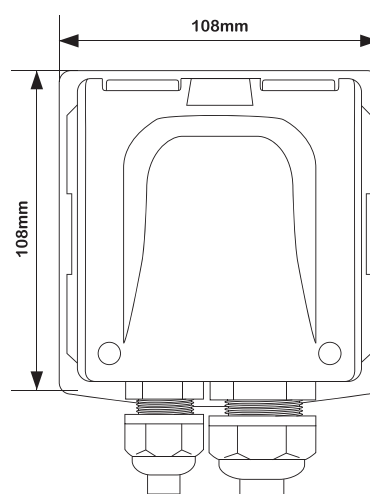
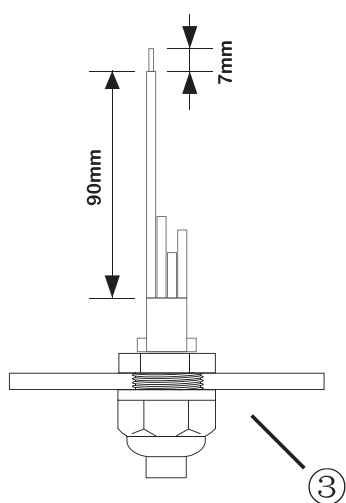
	<input type="checkbox"/> 酸鹼度 / 氧化還原電位	<input type="checkbox"/> 導電度 / TDS / 電阻率 / 鹽度	<input type="checkbox"/> 溶解氧
型號	<input type="checkbox"/> 2000系列	<input type="checkbox"/> 3000系列	<input type="checkbox"/> 5000系列 <input type="checkbox"/> 5500系列
性質	兩線制傳送器	傳送器/控制器	
安裝方式	表盤安裝	壁掛安裝	
控制方式	2組SPST繼電器		
負載能力	2.5A		
工作電源	85 ~ 260 VAC 或 24 VDC		
RS485			有
清洗/警報繼電器			1X 2.5A

3. 控制的尺寸與安裝

表盤安裝(2000/3000/5000系列)

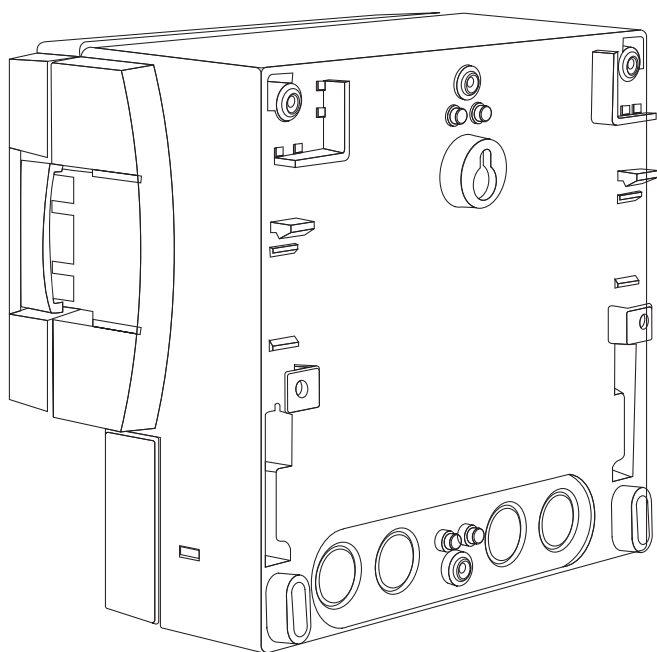
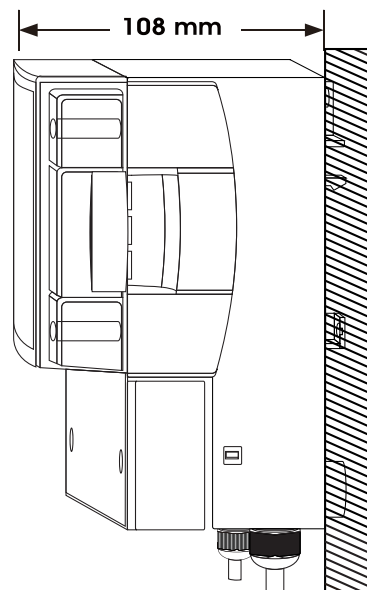
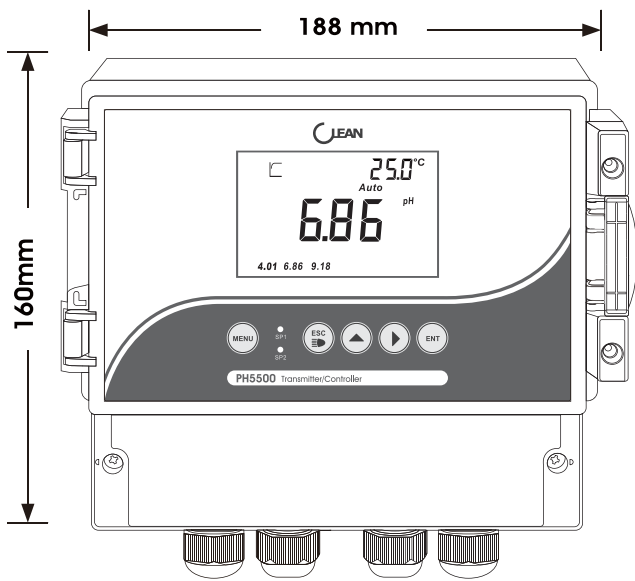


開口尺寸:
94.5 * 94.5mm (± 0.5 mm)



- ①. 電纜線 (建議在蓋內留至少90mm的線長, 請使用0.5至1平方的線材)
- ②. 束線帶
- ③. 防水束線頭

壁掛安裝(5500系列)



4. 按鍵說明

按鍵	按鍵功能描述
	<p>選單鍵： 在測量模式按一次，可進入校準提示畫面。 在校準或設定模式按該鍵一次可直接回到測量畫面。</p>
	<p>取消鍵： 在測量模式按該鍵一次，可打開顯示背光，再按一次可關閉背光。 在校準或設定模式按該鍵一次可退回到先前的畫面。</p>
	<p>循環上鍵： 在測量模式，按該鍵一次可進入設定參數瀏覽畫面。 逐次按該鍵即可循環顯示設定參數。 在設定模式該鍵可作為設定項的選擇功能，亦可作為數值的調節功能， 在選單模式下可作為正循環功能。</p>
	<p>循環右鍵： 在設定模式該鍵作為數值位數的選擇功能， 在選單模式下可作為反循環功能</p>
	<p>確認鍵： 該鍵作為確認鍵。</p>

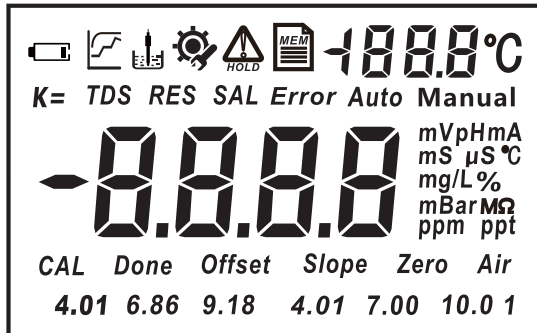
LED燈指示的繼電器的工作狀態

SP1LED燈亮（紅色）表示繼電器1在工作

SP2LED燈亮（綠色）表示繼電器2在工作

5. 顯示介面

顯示介面說明：



- 1 測量狀態標誌，被測值未穩定
- 2 測量狀態標誌，被測值已穩定
- 3 校準電極標誌
- 4 設置狀態
- 5 mV、PH、mA、°C、%、mS、uS、°C、mg/L、ppm、ppt、g/L、mBar - 被測值單位
- 6 Offset - 電極偏置
- 7 Slope - 電極的斜率
- 8 Done - 校準完成
- 9 AUTO - 自動溫度補償模式。參見設定模式P03
- 10 MANUAL - 手動溫度補償模式。
- 11 緩衝液4.01、7.00、10.01 (USA模式下)
- 12 緩衝液4.01、6.86、9.18 (NIST模式下)
- 13 TDS - 顯示值為總固體溶解度
- 14 SAL - 顯示值為鹽度
- 15 k= - 表示電極常數

顯示中字符說明：

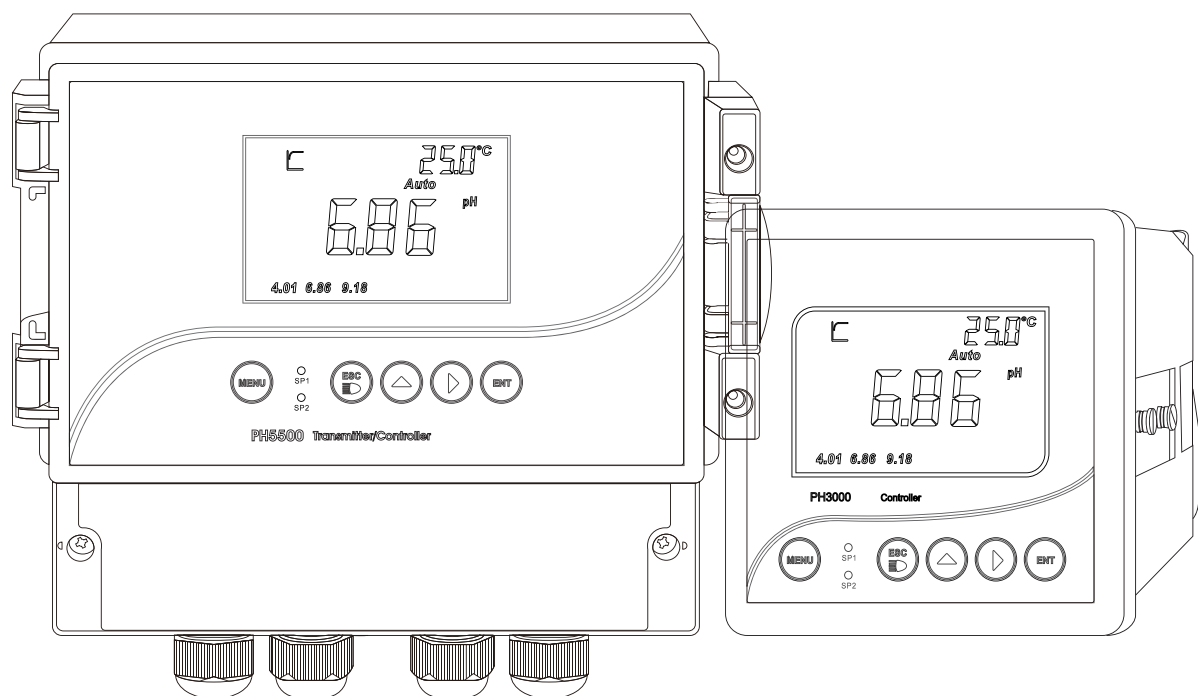
SEN	電極種類	CODE	密碼設定
EC	溫度設定	DEF	恢復出廠
Auto	自動溫度補償	SL1	斜率1
Manual	手動溫度補償	SL2	斜率2
EH22	溫度補償為22K	SAVE	正在保存
Pt	溫度補償為PT1000	Err	錯誤
EOFS	自動溫度補償修正	ON	開
rLY1	繼電器1	OFF	關
rLY2	繼電器2	NO	否
rLY3	繼電器3	YES	是
Curr	4~20mV電流輸出	OUr	溫度高於測量範圍
485	資料輸出	Udr	溫度低於測量範圍
Slope	電極斜率	FULL	資料儲存已滿
Offset	電極偏置	OUEr	被測資料高於測量範圍
P-	選單項目	UNdr	被測資料低於測量範圍
GLAS	玻璃pH電極	NA	電極nA值
ANt1	銻電極	SLP	電極效率
bUF	標準液	PrE	大氣壓力
NIST	NIST標準	PrO	過程壓力
USA	USA標準	SAL	鹽度
UNt	控制源	CAL	校準模式
CON	導電度	SEt	設定模式
tDS	總固體溶解度 (TDS)	UNt	單位
SAL	鹽度	OSP	百分比單位
rAN	測量範圍	OC	毫克每升單位
tRF	溫度基準		
COE	導電度隨溫度變化率		
OFS	零點偏移		

pH / ORP 傳送器/控制器

2000 / 3000 / 5000 / 5500

本系列控制器是基於微處理器設計開發的自動化儀器儀表，其設計的目的和應用是實現pH值（酸鹼度）、ORP值（氧化還原）和溫度值的連續和精確測量及控制。

- 標準1/4 DIN外殼(2000/3000/5000)，壁掛安裝(5500)
- IP65防護等級；背光照明，適用於嚴苛的使用環境。
- 使用集成開關電源模組，進一步提高儀表的穩定性及抗干擾能力。
- 簡潔明瞭的人機界面，操作更為方便人性化。
- 有密碼保護，重要的設定參數不會被錯誤修改。
- 設定參數在測量模式可即時瀏覽，讓您隨時掌握工作狀態。
- 兩路可獨立設置的繼電器，滿足用戶精確控制的需求。
- 隔離的4~20mA輸出，方便使用者記錄或遠傳測量值。
- 可選配金屬銻電極，可應用於含氫氟酸的處理場合。
- 有溫度讀值偏移調整：比對現場實際校驗數值，減小測量讀值誤差。
- 雙高阻輸入(對稱輸入)，可配置差分電極。



6.01 規格參數

		PH2000	PH3000	PH5000	PH5500	
	性質	兩線制傳送器	傳送器/控制器			
pH	測量範圍	-2.00 ~ 16.00 pH				
	解析度	0.01 pH				
	測量精度	±0.01 pH				
	輸入阻抗	≥10 ¹² Ω				
ORP	測量範圍	-2000 ~ 2000 mV				
	解析度	1 mV				
	測量精度	±1 mV				
溫度	測量範圍	-10.0 ~ 110.0 °C				
	解析度	0.1 °C				
	測量精度	±0.3 °C				
	溫度輸入	Pt1000				
	溫度補償	自動/手動				
電流輸出	輸出範圍	4 ~ 20 mA (可調)				
	電流精度	1%FS				
	輸出負載	小於500 Ω				
數據接口	RS485	_____		MODBUS通訊協定		
開關控制	控制方式	_____	2個SPST繼電器			
	負載能力	_____	2.5A			
	清洗/警報繼電器	_____	1個SPST繼電器 X 2.5A			
其它參數	工作電源	24 VDC	85 ~ 260 VAC 或 24 VDC			
	工作溫度	0 ~ 60°C				
	工作濕度	相對濕度 < 90%				
	防護等級	IP65				
	安裝方法	表盤安裝			壁掛安裝	
	外形尺寸	(H×W×D) 108×108×158 mm			160×188×108mm	
	開孔尺寸	94.5×94.5 mm				
	重量	0.5 kg			0.7 kg	

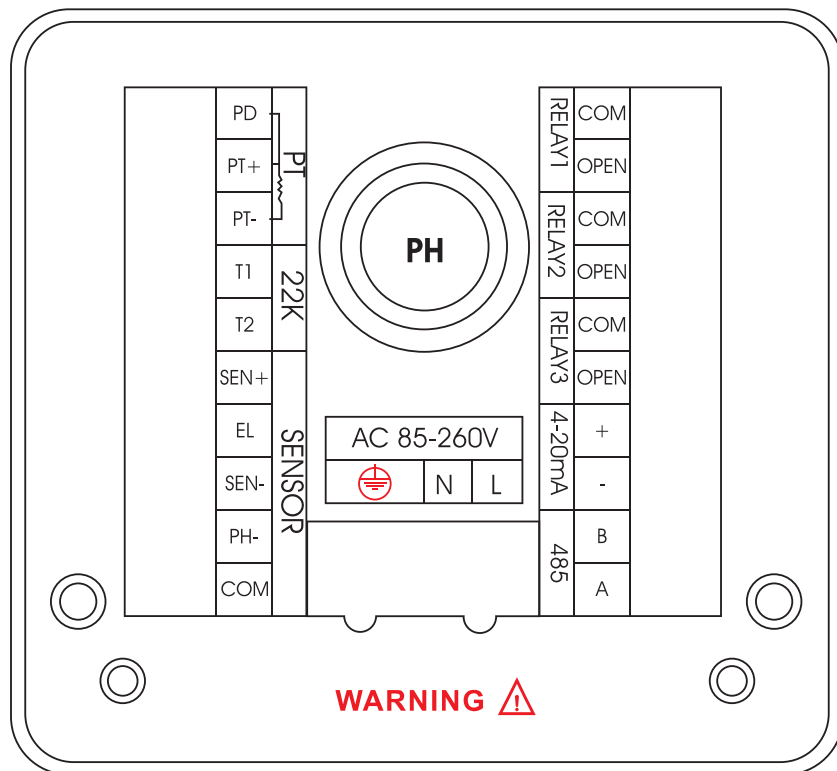
6.02 型號與功能選單說明

	PH2000	PH3000	PH5000	PH5500
電極設定	P-01	P-01	P-01	P-01
標準緩衝液設定	P-02	P-02	P-02	P-02
溫度設定	P-03	P-03	P-03	P-03
繼電器1設定		P-04	P-04	P-04
繼電器2設定		P-05	P-05	P-05
繼電器3設定			P-06	P-06
輸出電流設定	P-04	P-06	P-07	P-07
RS-485輸出設定			P-08	P-08
密碼設定	P-05	P-07	P-09	P-09
pH出廠設定	P-06	P-08	P-10	P-10

* 此說明書按5000選單說明

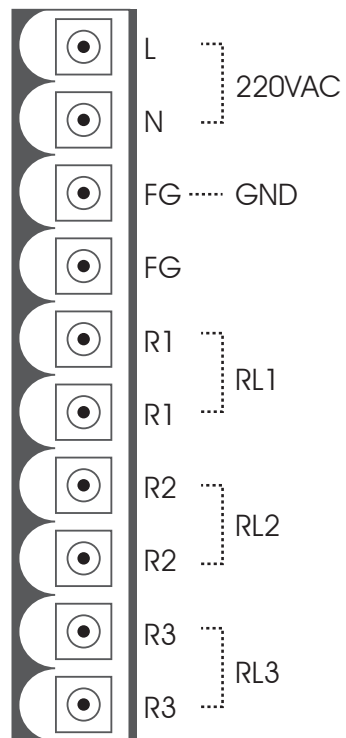
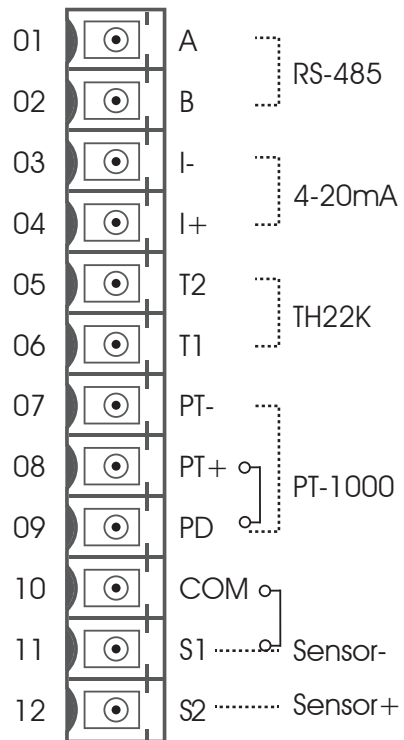
6.03 接線圖

錶盤式 儀表接線圖

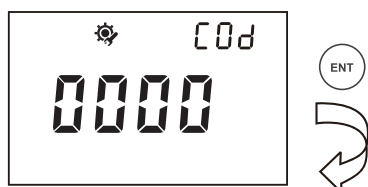


接線端子	功能	接線端子	功能
PD	溫度驅動正端 (PT1000)	COM(RL2)	繼電器公共端
PT+	溫度信號正端 (PT1000)	OPEN(RL2)	繼電器常開端
PT-	溫度信號負端 (PT1000)	COM(RL3)	繼電器公共端
T1	溫度電極22K	OPEN(RL3)	繼電器常開端
T2	溫度電極22K	4-20mA正極	4-20mA輸出, 正端
SEN+		4-20mA負極	4-20mA輸出, 負端
EL		485(B)	485輸出端
SEN-		485(A)	485輸出端
PH-		pH	pH/ORP輸入端
COM		L	電源輸入 85 ~ 260V
COM(RL1)	繼電器公共端	N	交流零線
OPEN(RL1)	繼電器常開端	⊕	電源接地線

壁掛式 儀表接線圖



6.04 選單瀏覽



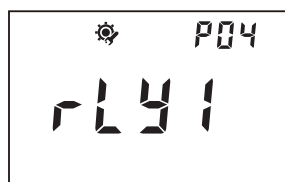
P-01:電極類型選擇



P-02:標準緩衝液設定



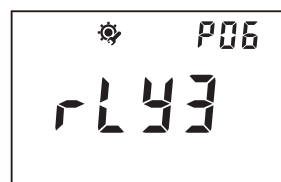
P-03:溫度設定



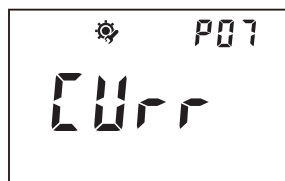
P-04:繼電器1設定



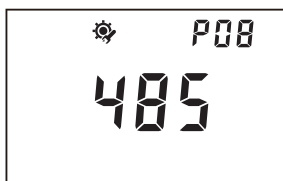
P-05:繼電器2設定



P-06:繼電器3設定
此功能限5000/5500



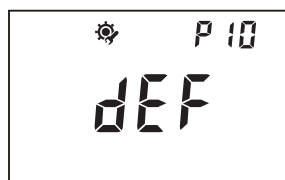
P-07:輸出電流設定



P-08:RS-485輸出設定
此功能限5000/5500

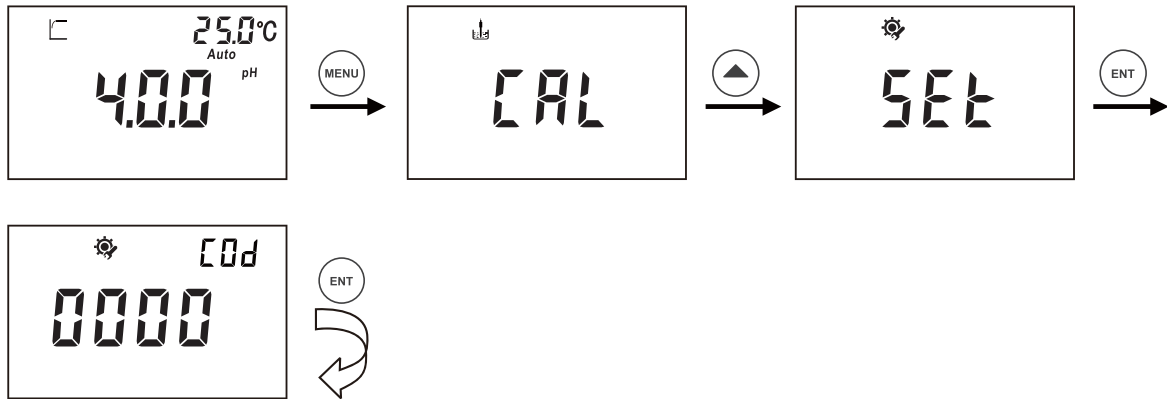


P-09:密碼設定



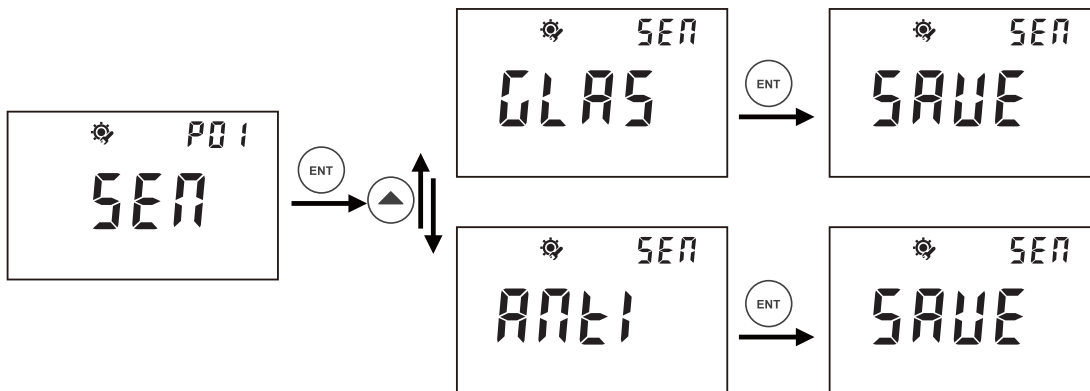
P-10:恢復出廠設定

6.05 pH設定



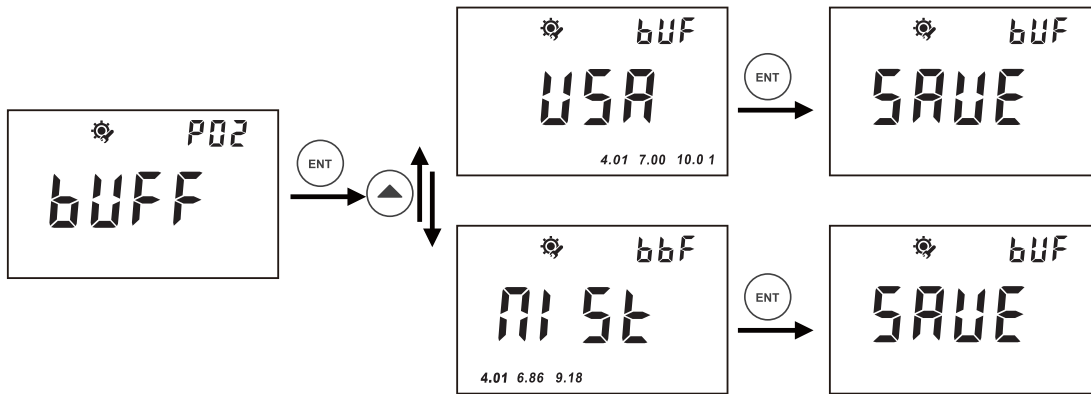
如上圖所示，在測量模式下按 **MENU** 鍵進入pH校準提示畫面（CAL），然後按 **▲** 鍵進入pH設定提示畫面(SET)，按 **ENT** 鍵畫面提示輸入密碼，用 **ENT** 鍵和 **▲** 鍵輸入正確的密碼，按 **▶** 鍵進入設定流程。具體操作如下：

P-01:電極類型選擇



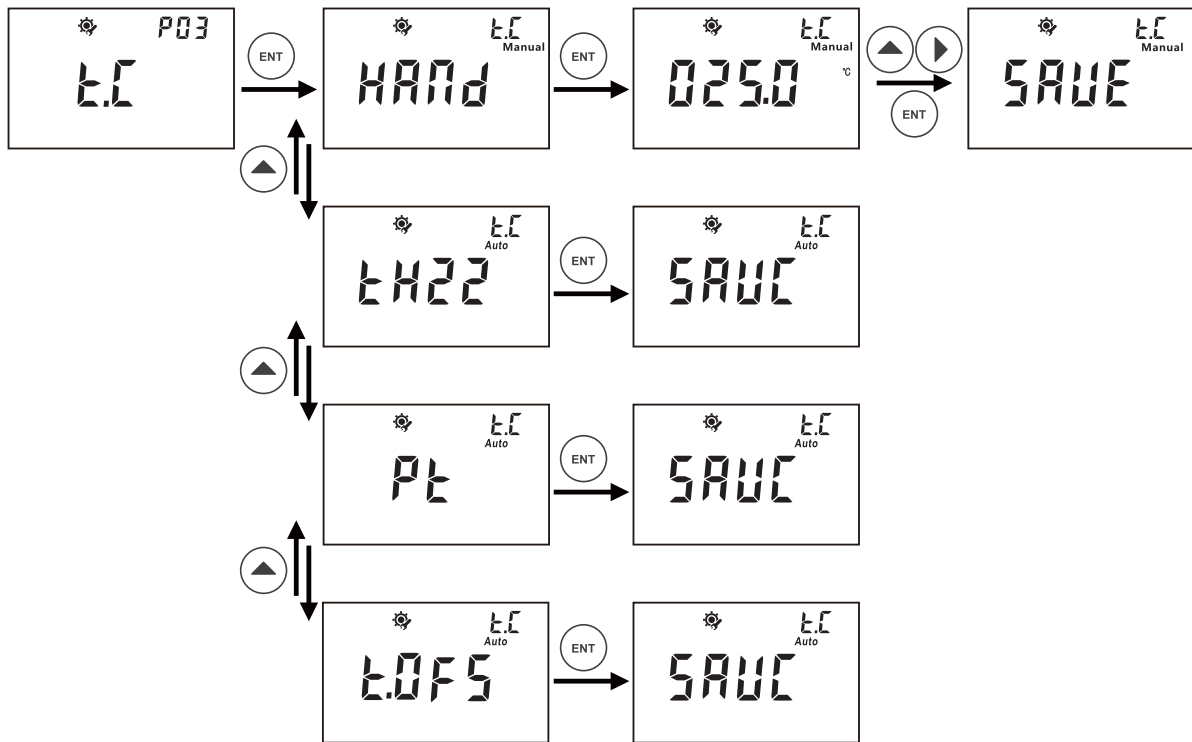
從P-01電極設定介面中按 **ENT** 鍵進入，按 **▲** 鍵可選“GLAS”玻璃pH電極或“ANTI”銻電極，選定後按 **ENT** 鍵確認。

P-02:標準緩衝液設定



從P-02標準液設定介面中按 **ENT** 進入，按 **▲** 鍵可選NIST或USA；NIST（包含9.18、6.86、4.01），USA（包含10.01、7.00、4.01）最後按 **ENT** 鍵確認設定完成。

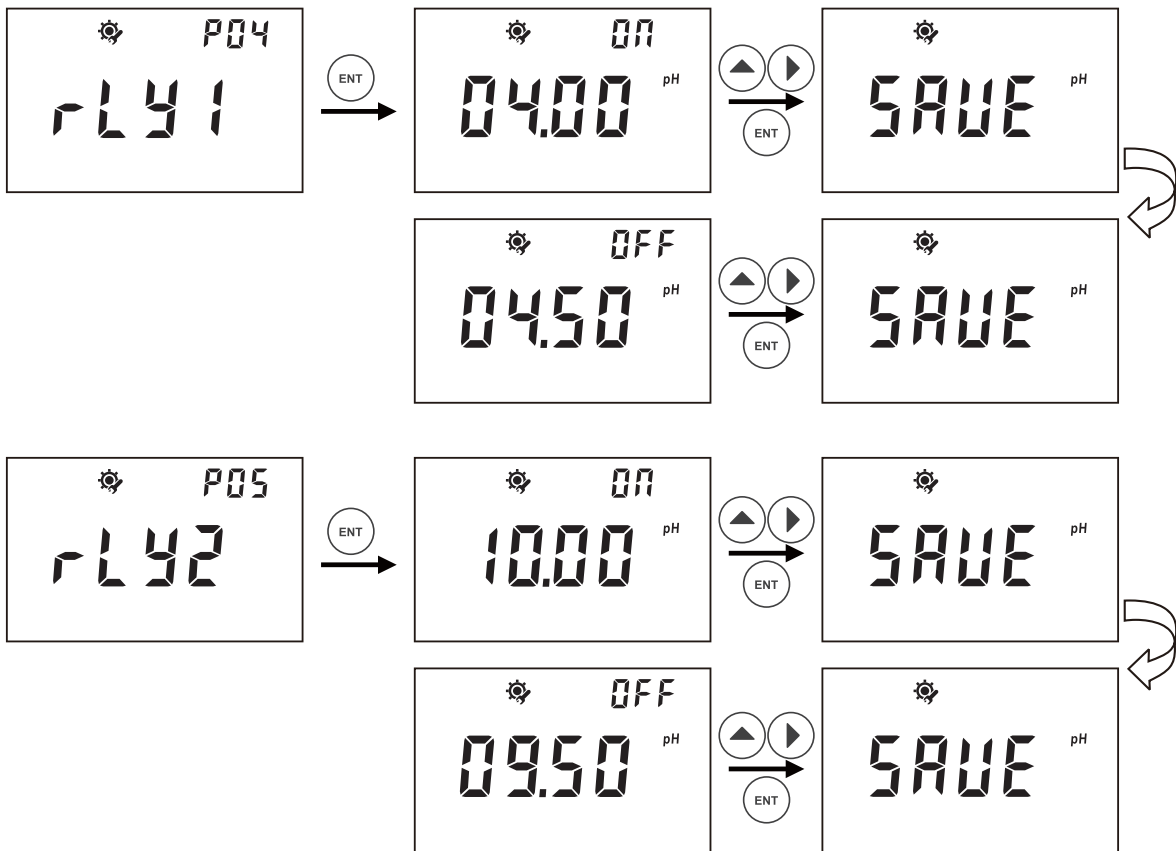
P-03:溫度設定



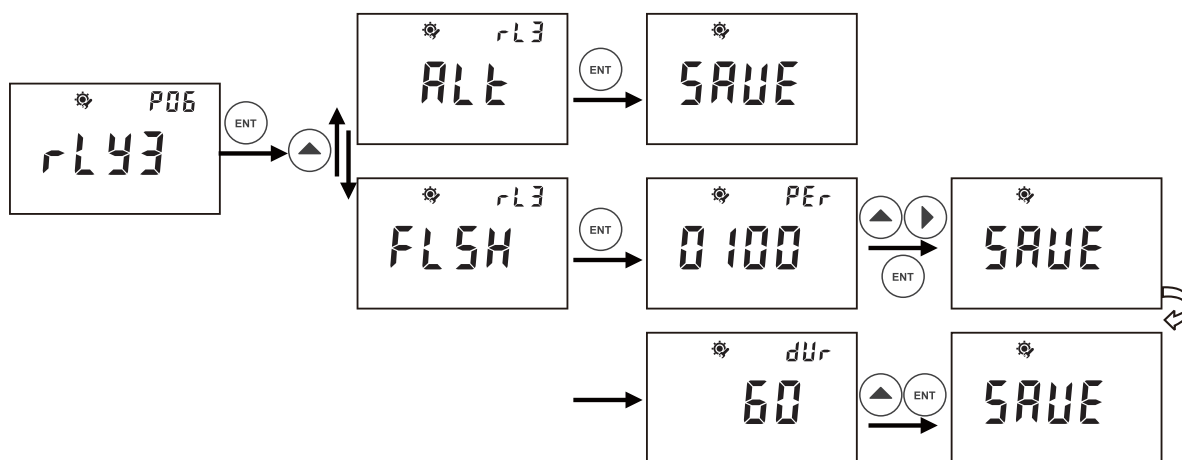
- 1、從P-03溫度設定介面中按 **ENT** 鍵進入，按 **▲** 鍵可選HAND（手動溫度補償）；tH22（TH-22K自動溫度補償）；Pt（PT-1000自動溫度補償）；tOFS（自動溫度補償修正），選好後按 **ENT** 鍵確認，溫度設定完成。
- 2、如用戶選擇HAND（手動溫度補償）後按 **ENT** 鍵，然後再按 **▲** 鍵和 **▶** 鍵輸入用戶所要的溫度值並按 **ENT** 鍵確認。手動溫度補償的溫度設定範圍是：0 - 100 °C
- 3、如用戶選擇tOFS(自動溫度補償修正)後按 **ENT** 鍵，然後再按 **▲** 鍵把當前的實際溫度值輸入，但溫差不能超過 ± 10 °C，如用戶輸入溫度值超出此範圍儀表將自動返回到溫度設定畫面，重新進行操作。
- 4、如用戶選擇了tH22（TH-22K自動溫度補償）；Pt（PT-1000自動溫度補償）後儀表在測量狀態和校正狀態時所顯示的為當前的實際值。

注意:自動溫度補償修正需要在溫度讀值穩定的情況下操作，否則無法保證溫度值的精確。

P-04:繼電器1設定 / P-05:繼電器2設定



- 1、從P-04繼電器1設定介面中按 鍵進入，按 鍵和 鍵可設定繼電器開啓點，按 鍵確認；然後是關閉點設定，按 鍵和 鍵可設定繼電器關閉點，設定完成按 鍵確認。
- 2、繼電器開關點設定的範圍可以從-2.00 - 16.00pH，但開啓點和關閉點不能設為相同pH值，否則儀表將自動返回到繼電器設定畫面，重新進行操作。
- 3、如客戶想把開啓點和關閉點設為負數，那在數值確定後按 鍵直到數值閃動時按 鍵即可，如要取消再次按 鍵。
- 4、P-05繼電器2設定：操作同上。

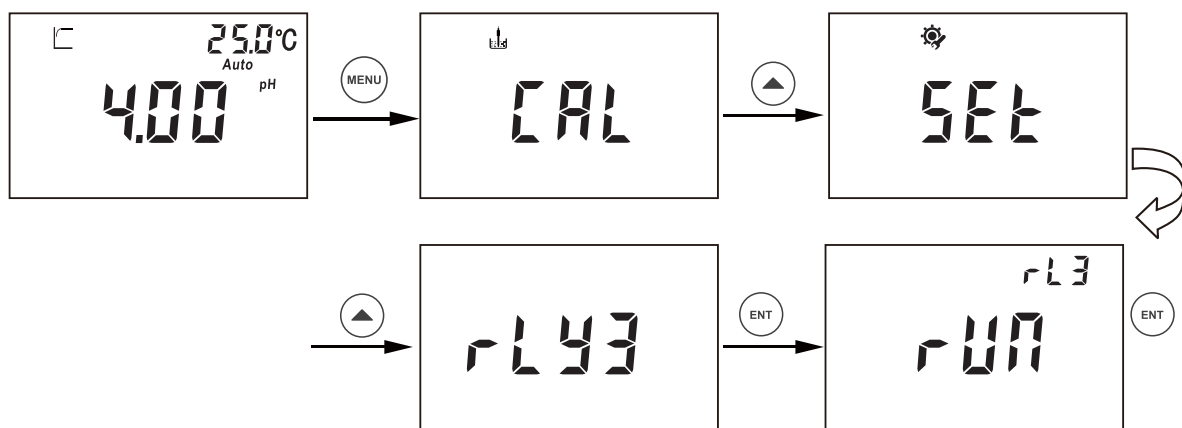


1、第三路繼電器為清洗/報警功能繼電器。從P-06繼電器3設定介面中按 **ENT** 鍵進入，按 **▲** 鍵可選擇繼電器的報警功能和清洗功能。

2、選ALT報警功能按 **ENT** 鍵確認，只要另外兩個繼電器一有動作就會報警。

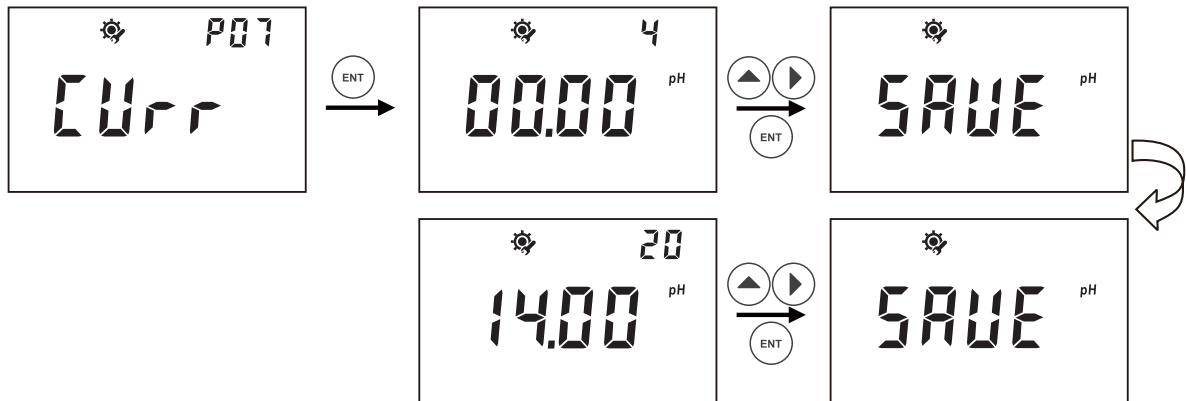
3、選FLSH為清洗功能，清洗時間可設定為0-1000小時每次清洗時間可設定為0-120秒。用戶可按 **▲** 鍵和 **▶** 鍵來設定時間並按 **ENT** 鍵確認。清洗的持續時間可按 **▲** 鍵來設定並按 **ENT** 鍵確認。

注意：清洗/報警功能繼電器還可以在測量模式中選擇手動清洗或報警功能具體操作如下：



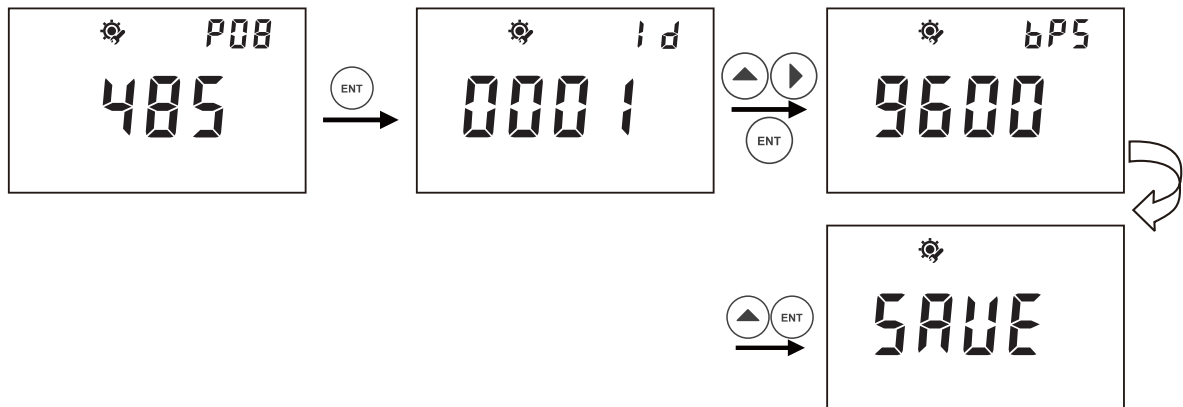
進入繼電器3手動設定後按 **ENT** 鍵後儀表會顯示RUN字樣並閃爍，再次按 **ENT** 鍵RUN字樣停止閃爍就開始清洗或報警。

P-07:輸出電流設定



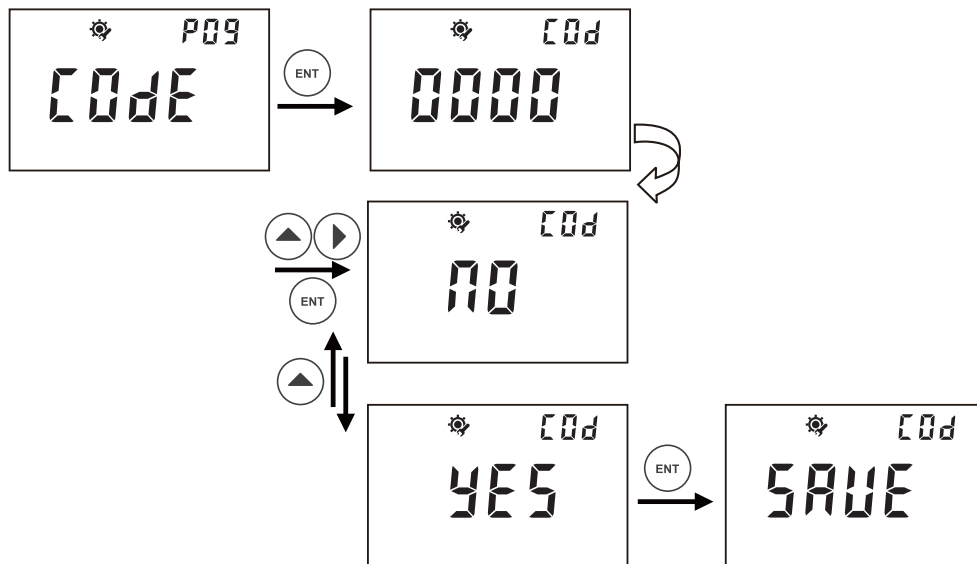
- 1、P-07輸出電流設定：按 鍵進入，右上角顯示“4”表示電流變送範圍的4mA對應於0.00pH，用戶可按 鍵和 鍵來調節所需要對應的確切值，按 鍵確認。右上角顯示“20”表示電流變送範圍的20mA對應於14.00pH，用戶可按 鍵和 鍵來調節需要對應的確切值，按 鍵確認。
- 2、電流設定所對應值的範圍可以從-2.00-16.00pH，但低點和高點不能設為相同pH值，否則儀表將自動返回到繼電器設定畫面，重新進行操作。
- 3、用戶如要把值調節為負值時，在調節所需要的對應值後按 鍵，等數值閃爍時按 鍵即可，如要取消請再次按 鍵。

P-08:RS-485輸出設定 此功能限5000/5500



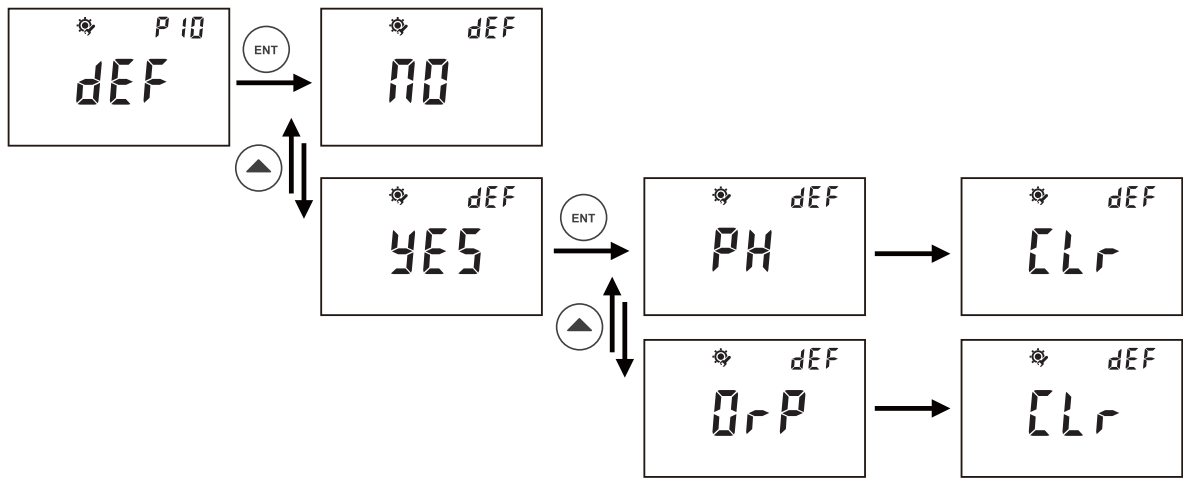
- 1、P-08 從RS-485輸出設定介面中按 鍵進入，用戶可按 鍵和 鍵對儀表的通訊地址ID號進行設定並按 鍵確認。地址ID號設定可以從01-200。
- 2、對通訊速率功能設定：用戶可按 鍵來選擇需要速率並按 鍵確認。

P-09:密碼設定



P-09密碼設定：按 鍵進入，按 鍵和 鍵可對密碼進行設定，設定完成按 鍵；然後按 鍵選擇NO或YES是否保存此密碼。

P-10:pH恢復出廠設定



- 1、P-10恢復出廠設定：按 鍵進入，按 鍵可選 YES (恢復出廠設定)或 NO (不恢復出廠設定)。如果選擇YES，儀表將顯示PH或ORP用戶可以按 鍵來選擇PH或ORP。
- 2、選定後儀表會有2秒的延時然後顯示CLR並恢復到測量介面。設定值恢復到出廠設定值，用戶的設定值會丟失。

* 注意：

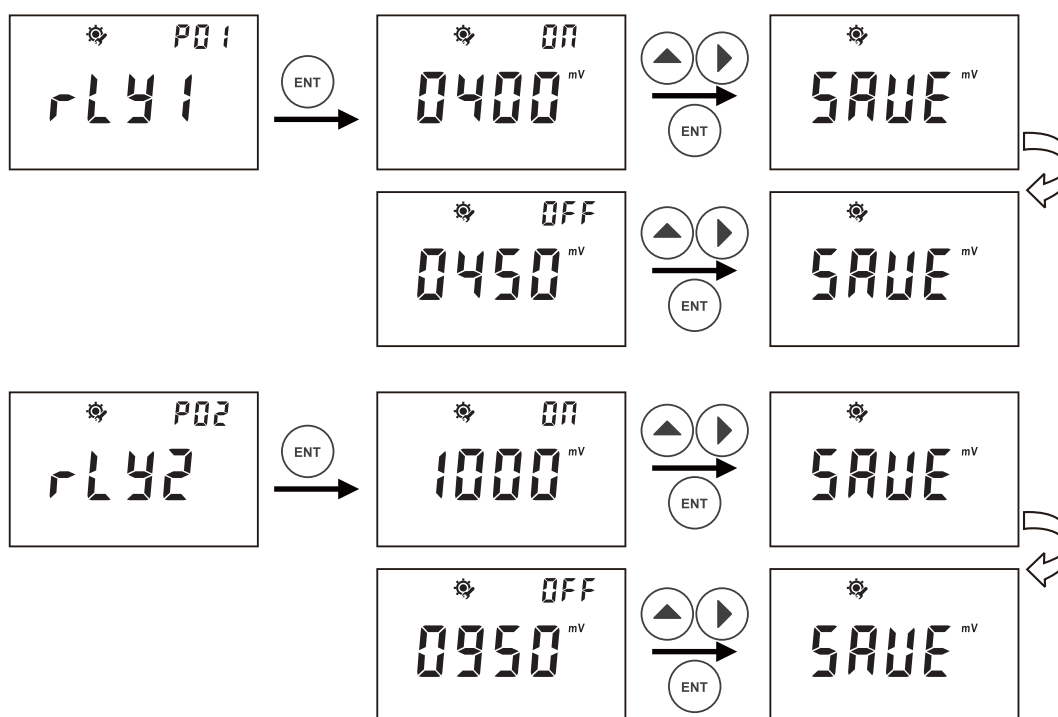
- 1、在設定過程中可隨時按 鍵退出設定。
- 2、按 回到剛才的狀態。
- 3、按 鍵為跳過當前顯示設定進入下一個設定。
- 4、按 鍵為退回上一個設定的顯示介面。

6.06 ORP設定介面



如上圖所示，在測量模式下按 **MENU** 鍵進入ORP校準提示畫面（CAL），然後按 **▲** 鍵進入ORP設定提示畫面(SET)，按 **ENT** 鍵進入設定流程。具體操作如下：

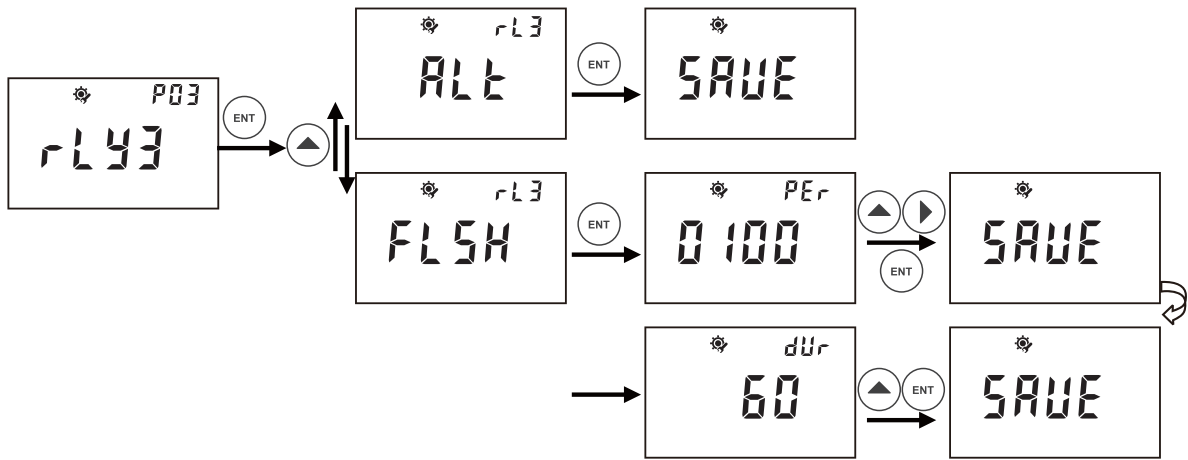
P-01:繼電器1設定 / P-02:繼電器2設定



- 1、從P-01繼電器1設定介面中按 **ENT** 鍵進入，按 **▲** 鍵和 **►** 鍵可設定繼電器開啓點，按 **ENT** 確認；然後是關閉點設定，按 **▲** 鍵和 **►** 鍵可設定繼電器關閉點，設定完成按 **ENT** 鍵確認。
- 2、繼電器開關點設定範圍可以從-2000mV- 2000mV，但開啓點和關閉點不能設為相同mV值，否則儀表將自動返回到繼電器設定畫面，重新進行操作。
- 3、用戶如要把值調節為負值時，在調節所需要的對應值後按 **►** 鍵，等數值閃爍時按 **▲** 鍵即可，如要取消請再次按 **▲** 鍵。
- 4、P-02繼電器2設定：操作同上。

P-03:第三路繼電器開關點設定

此功能限5000/5500

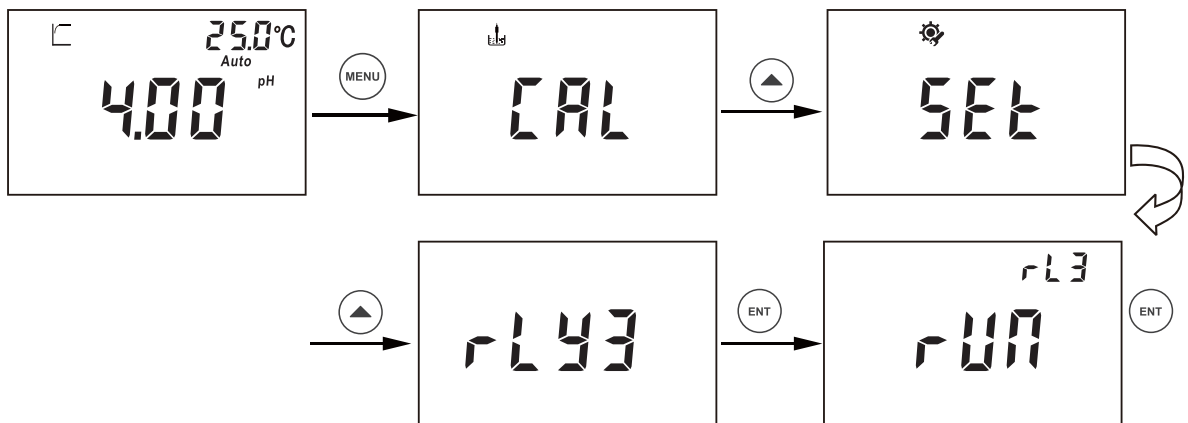


1、第三路繼電器為清洗/報警功能繼電器。從P-03繼電器3設定介面中按 **ENT** 進入，按 **▲** 鍵可選擇繼電器的報警功能和清洗功能。

2、選ALT報警功能按 **ENT** 確認，只要另外兩個繼電器一有動作就會報警。

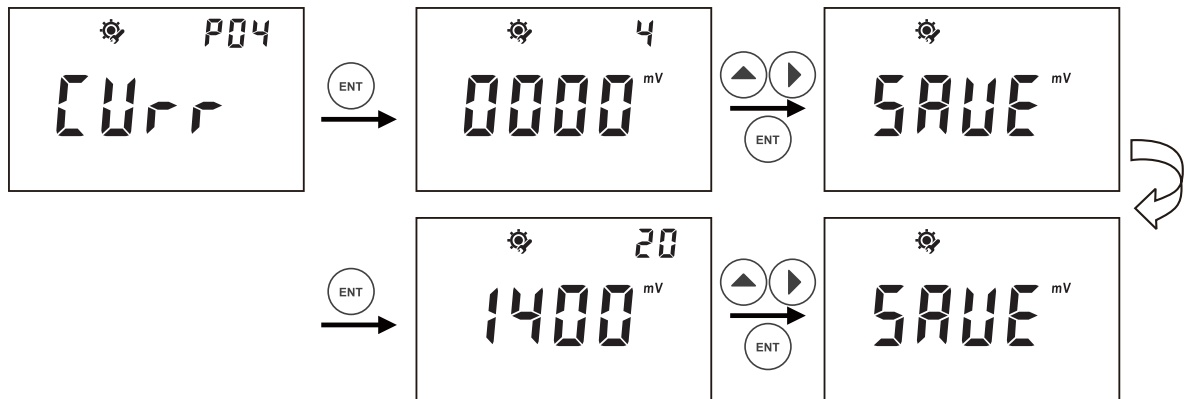
3、選FLSH為清洗功能，清洗時間可設定為0-1000小時每次清洗時間可設定為0-120秒。用戶可按 **▲** 鍵和 **▶** 鍵來設定時間並按 **ENT** 鍵確認。清洗的持續時間可按 **▲** 鍵來設定並按 **ENT** 鍵確認。

注意：清洗/報警功能繼電器還可以在測量模式中選擇手動清洗或報警功能具體操作如下：



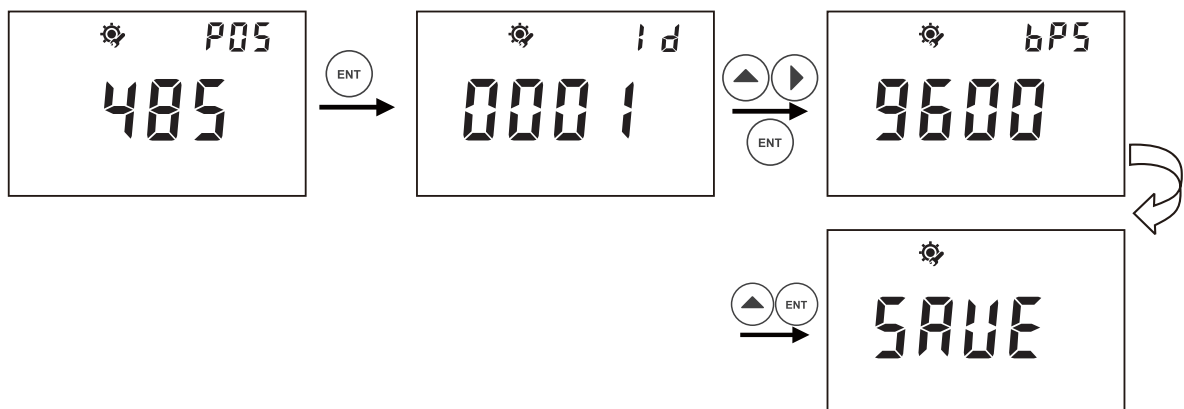
進入繼電器3手動設定後按 **ENT** 鍵後儀表會顯示RUN字樣並閃爍，再次按 **ENT** 鍵RUN字樣停止閃爍就開始清洗或報警。

P-04:電流輸出設定



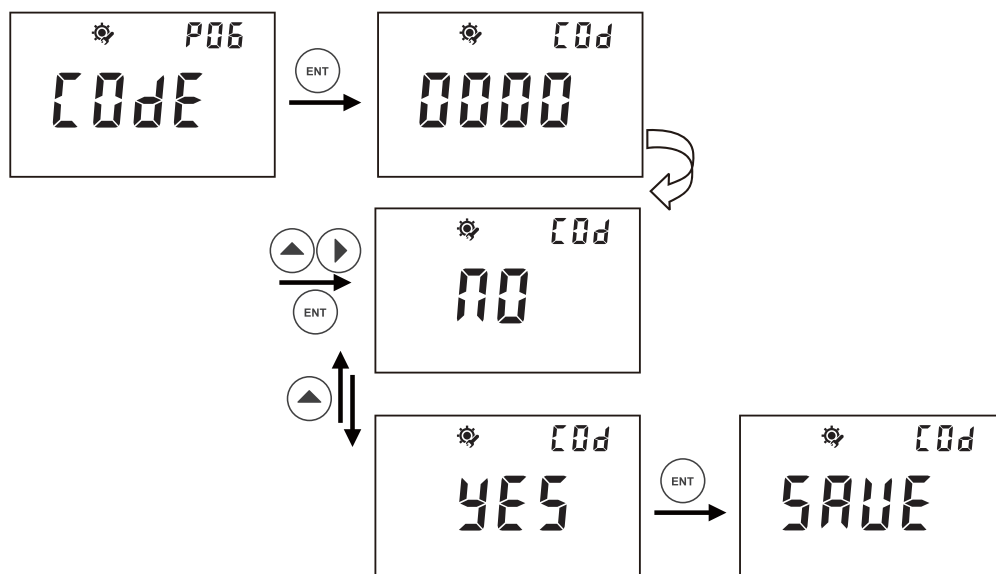
- 1、P-04輸出電流設定：按 鍵進入，右上角顯示“4”表示電流變送範圍的4mA對應於0000mV，用戶可按 鍵和 鍵來調節所需要對應的確切值，按 鍵確認。右上角顯示“20”表示電流變送範圍的20mA對應於1400mV，用戶可按 鍵和 鍵來調節所需要對應的確切值，按 鍵確認。
- 2、電流設定的範圍可以從 - 2000 mV—2000 mV，但開啓點和關閉點不能設為相同mV值，否則儀表將自動返回到繼電器設定畫面，重新進行操作。
- 3、用戶如要把值調節為負值時，在調節所需要的對應值後按 鍵，等數值閃爍時按 鍵即可，如要取消請再次按 鍵。

P-05:RS-485輸出設定 此功能限5000/5500



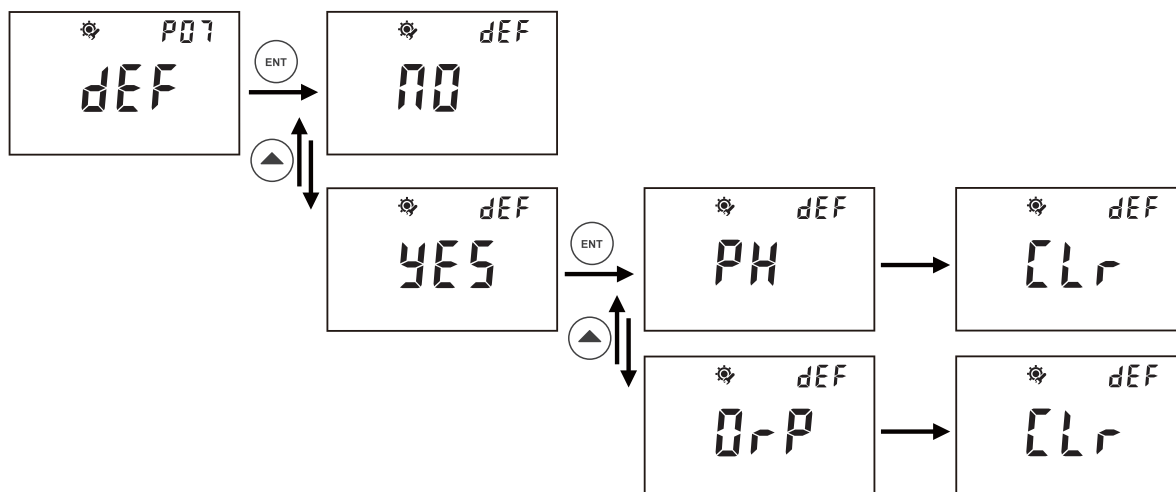
- 1、P-05 從RS-485輸出設定介面中按 鍵進入，用戶可按 鍵和 鍵對儀表的通訊地址ID號進行設定並按 鍵確認。地址的ID號設定可以從01-200。
- 2、對通訊速率功能設定:用戶可按 鍵來選擇需要的速率並按 鍵確認。

P-06:密碼設定



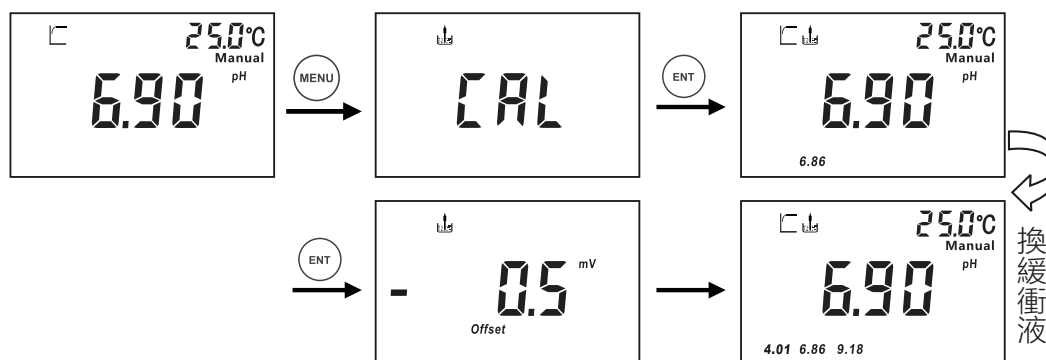
P-06密碼設定：按 **ENT** 鍵進入，按 **▲** 鍵和 **▶** 鍵可對密碼進行設定，設定完成按 **ENT** 鍵；然後按 **▲** 鍵選擇NO或YES是否保存此密碼。

P-07:ORP出廠設定



P-07恢復出廠設定：按 **ENT** 鍵進入，按 **▲** 鍵可選YES（恢復出廠設定）或NO（不恢復出廠設定）。如果用戶選擇YES這功能儀表將有關設定值恢復到出廠設定值，用戶的設定值會丟失。

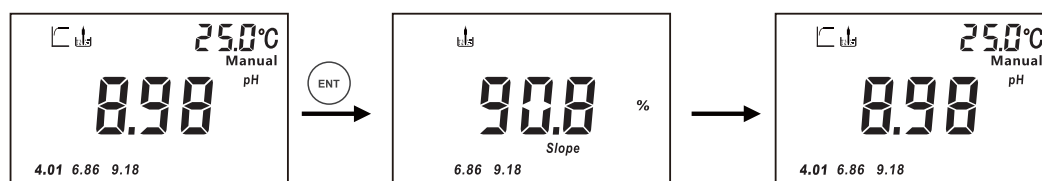
6.07 pH電極校準



如上圖所示；在測量模式按 **MENU** 鍵即可進入pH校準提示畫面，按 **ENT** 鍵確認進入校準流程。將電極放入標準溶液中待數據穩定後按 **ENT** 確認。屏幕會顯示偏移量Offset畫面。

注意：系統默認第一點先校6.86pH或7.00pH。

第一點校準完畢後，儀表自動進入第二點校準，如下圖所示：



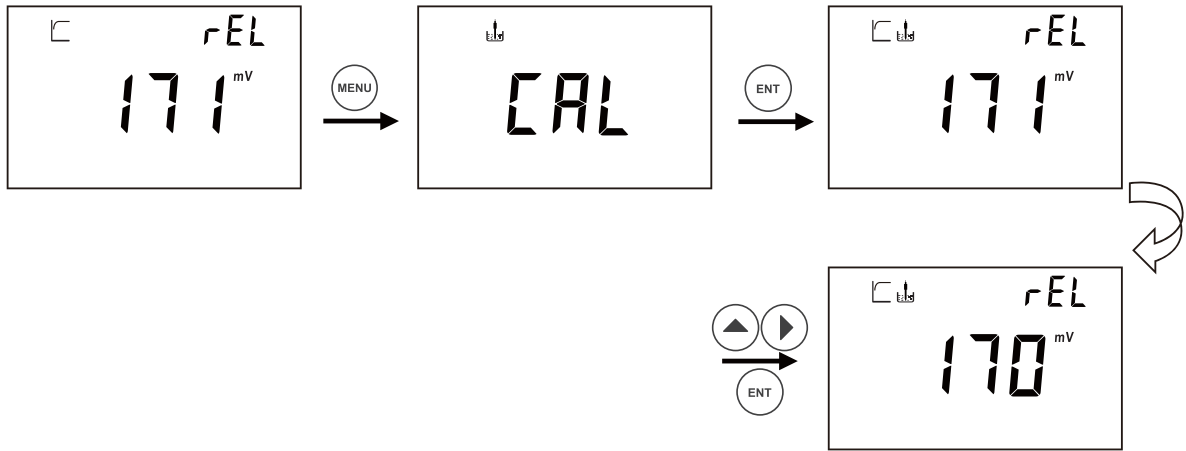
屏幕中電極圖標和2個未校準過的標準值不停閃爍，提示用戶可以校準相應的標準值。將電極放入標準溶液中，待數據穩定後按 **ENT** 確認，儀表會顯示電極斜率畫面。然後進入下一個校準循環進行第3點校準，步驟如下：



校準完畢後儀表會自動回到測量模式。

注意：在校準過程中只要按 **MENU** 鍵即可立即回到測量模式；若按 **ESC** 鍵即可退出校準模式。

6.08 ORP電極校準



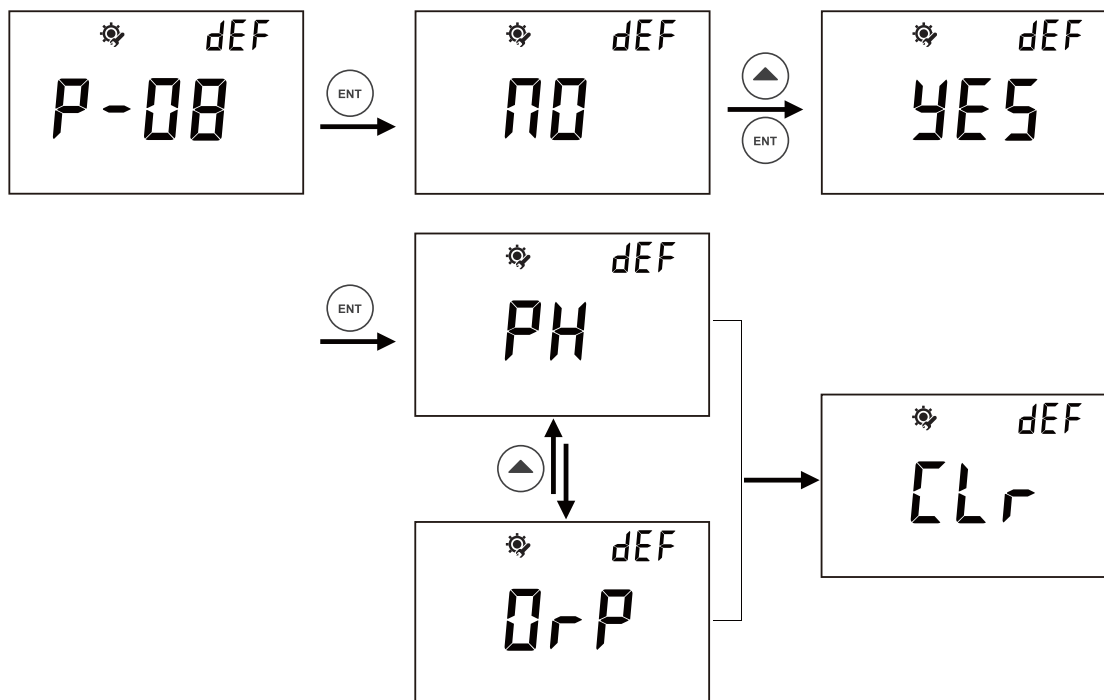
上圖所示；在測量模式按 **MENU** 鍵即可進入ORP校準提示畫面，按 **ENT** 鍵確認進入校準流程(CAL)。

1、此符號閃爍表示將電極放入標準溶液中，待數據穩定後會出現“ ”符號，即得出實際讀值，然後按 **ENT** 確認。

2、當讀值的數值在閃爍的時候按 **▲** **▶** 鍵來調整實際讀值和標準液值一致，然後按 **ENT** 鍵確認。

3、如果要想把mV值設為負值，在按 **▲** 鍵確認後再按 **ENT** 鍵，然後讀值在閃爍時再按 **▲** 鍵即可。

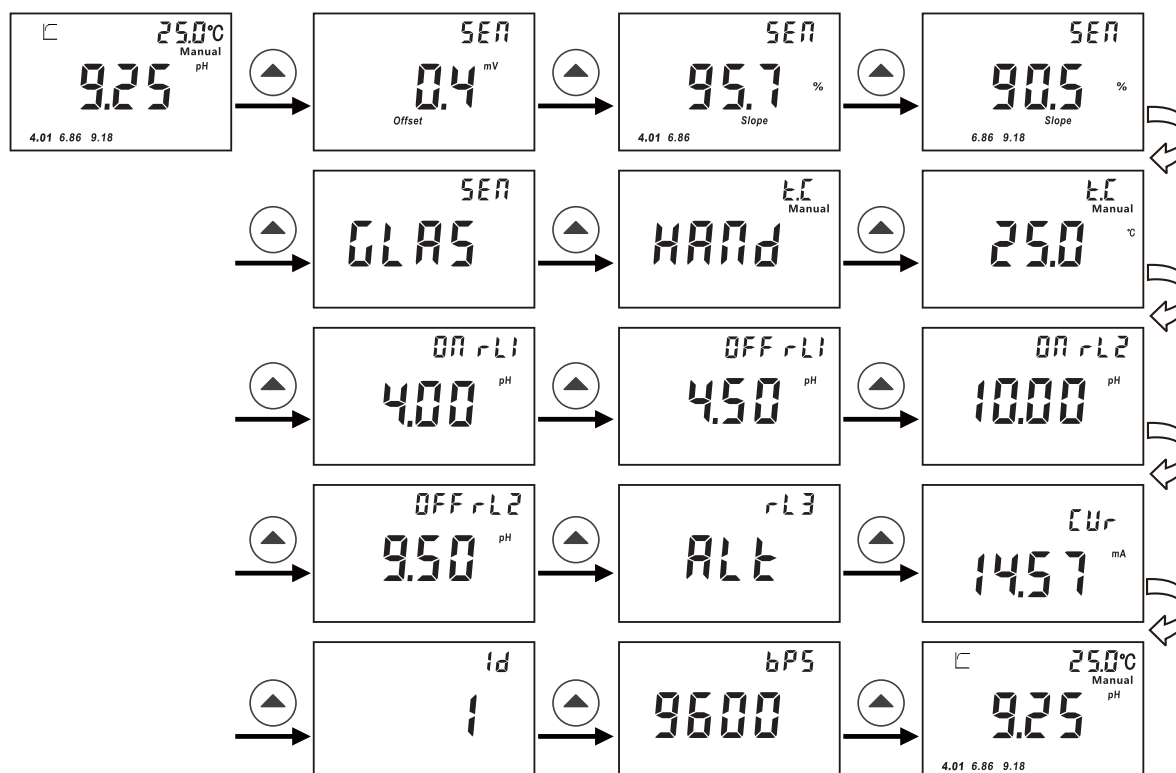
6.09 pH/ORP模式的切換



如上圖所示：

在P-08(PH模式下)或P-05(ORP模式下)恢復出廠設定：按 **ENT** 鍵進入，按 **▲** 鍵可選YES（恢復出廠設定）按 **ENT** 鍵後再按 **▲** 鍵選擇pH和ORP模式。

6.10 設定參數瀏覽



- 1、在測量狀態下按  鍵可以循環查看所設定的各項參數。
- 2、用戶在瀏覽時按  鍵或  鍵可退出瀏覽模式。

6.11 PH5000/PH5500通信協議

1、基本資訊

儀表採用RS-485 Modbus通信協議，同時將1~200台儀表並接在一條通訊線上，通訊距離長達1200m。

ID號的設置範圍001~200。

通訊波特率的設置範圍值1200、2400、4800、9600、19200

數據格式可參照Modbus RTU格式

2、通訊指令的組成：上位機發送的指令

從機地址（ID號）	指令代碼	指令對象	CRC（校驗核對）
1字節	1字節	1字節	2字節（高位在前）

3、從機地址及儀表（下位機ID號）

指令代碼：此處固定為03讀取寄存器內容

指令對象：上位機需要讀取的數據類型

指令	對象	數據解釋
01	浮動數據	實時測量的數據，包括電流和繼電器狀態
02	校準數據	用戶校準完畢後電極的零點、斜率及校準點等相關信息
03	設定參數1	公共部分數據
04	設定參數2	不同類型儀表的專屬部分

4、上位機發送的完整指令（假設下位機地址為01）

下位機地址	指令代碼	指令對象	CRC校驗	數據解釋
01	03	01	E1 30	讀取浮動數據
01	03	02	A1 31	讀取校準數據
01	03	03	60 F1	讀取設定參數（公共）
01	03	04	21 33	讀取設定參數（私有）

5、從機（下位機）返回出錯數據解析

1) 從機無響應:

a、上位機發送地址錯誤

b、接收超時，當從機接收到第一個數據後開始計時，到第二次系統中斷時，如果接收到的數據少於規定指令字節數（5個字節）則停止接收。

c、上位機指令字節超出，接收時間內如接收到的指令字節超過規定的指令字節數，此指令無效。若上位機指令發送頻率過快也可能導致此問題。建議上位機發送指令的中間間隔大於0.5秒。

2) 下位機返回錯誤碼

下位機返回的錯誤碼共5個字節，上位機指令和錯誤碼都以8開頭，如：

地址	上位機指令+0X80	錯誤碼	CRC校驗
1字節	1字節	1字節	2字節

錯誤碼分為以下4種情況：

a、指令錯誤：上位機發送的指令不是03，列如：01 05 01 E2 90

則下位機返回01 05+80 81 82 F0

指令錯→01 85 81 82 F0

b、指令對象錯誤，可用的指令對象有01、02、03、04若01 03 07 61 32

則下位機返回：01 03+80 82 C1 51

指令對象錯→01 83 82 C1 51

c、CRC校驗碼錯誤，若：01 03 01 AA BB（正確值應為：01 03 01 E1 30）

則下位機返回：01 03+80 83 00 91

CRC校驗碼錯：01 83 83 00 91

d、儀表未在測量狀態，特指上位機發送的指令沒有錯誤，但下位機（儀表）不在正常的測量狀態而無法上傳實時的測量數據，如：

下位機返回：01 03+80 80 40 90

儀表未在測量狀態：01 83 80 40 90

6、下位機正常響應返回數據解析

儀表採用RS-485 Modbus通信協議，同時將1~200台儀表並接在一條通訊線上，通訊距離長達1200m。ID號的設置範圍001~200。

通訊波特率的設置範圍值1200、2400、4800、9600、19200

數據格式可參照Modbus RTU格式

1) 返回浮動數據：假如儀表ID號為01

01	03	數據個數	數據	CRC值
儀表ID	指令	1字節（此處固定數據個數為15）	此處為15個字節的數據	最後2字節

數據部分解析：

字節	1、2	3	4
解析	PH值整型	小數點	單位

若為PH模式，7FFF為超量程（ORP同理），8000為低於量程。

第3字節小數點：02為2位小數，00為無小數點

第4字節單位：10為PH、00為mv

字節	5、6	7	8
解析	溫度值整型	小數點	單位

溫度值：7FFF為溫度超量程，8000為溫度低於量程。

第7字節：溫度小數點01為1位小數。

第8字節：11為°C、12為°F。

字節9、10、11、12為保留字節

字節13、14為電流變送輸出值（整型）默認為2位小數，單位mA

字節15為繼電器狀態，0為斷開，1為閉合。前五位數字為無關位，第6位數字為繼電器3、第7位為繼電器2、第8位為繼電器1。

2) 儀表返回校準數據：假如儀表ID為01

01	03	0F	數據	CRC值
儀表ID	指令	1字節（此處固定數據個數為15）	此處為15個字節的數據	最後2字節

數據部分定義：

字節1校準狀態：

PH：前三位為無關位，第4位為高點、第5位為中點、第6位為低點、後兩位為無關位。

0為未校準、1為已校準。

ORP：前七位為無關位，第8位為校準標志。

0為未校準、1為已校準。

字節2、3為PH和ORP偏置量整型，默認1位小數單位為mV

字節4、5為酸性斜率、6、7為鹼性斜率

字節8、9、10、11、12、13、14為保留字節

3) 儀表返回設定資料 (公共部分), 假如儀表ID為01

01	03	XX	數據	CRC值
儀表ID	指令	資料個數1字節 (此處為28個字節)	28個字節	最後2字節

資料部分定義:

繼電器1

1、2	3	4	5、6	7	8
ON整型	小數點	單位	OFF整型	小數點	單位

繼電器2

9、10	11	12	13、14	15	16
ON整型	小數點	單位	OFF整型	小數點	單位

繼電器3

17	18	19、20
繼電器類型	清洗時間 (秒)	清洗間隔時間 (小時) 2字節整型

繼電器3

19、20	21、22	23	24	25、26	27
清洗間隔時間 (小時) 2字節整型	傳送器4mA對應值 (2字節整型)	小數點	單位	20mA對應值 (2字節整型)	小數點

4) 儀表返回設定數據 (私有部分) 假如儀表ID號01

01	03	XX	數據	CRC值
儀表ID	指令	數據個數		最後2字節

資料部分解析：

字節	1	2	3
解析	儀表類型：0為PH、 1為ORP	電極類型：0為玻璃電極、 1為銻電極	標準液：0為USA、 1為NIST
字節	4	5、6	
解析	溫補類型：0為手動、 1為TH22、2為PT1000	溫度手動設定值或溫度偏置值（2個 字節整型預設1位小數，單位°C）	

注意：ORH模式下：只有字節1為有效，其它字節均為0

單位對照表：

數據	0	1	2	3	4	5	6
單位	mV	nA	uA	mA	Ω	KΩ	MΩ
數據	7	8	9	10	11	12	13
單位	uS	mS	S	PH	°C	°F	Ug/L
數據	14	15	16	17	18	19	20
單位	mg/L	g/L	ppb	ppm	ppt	%	mbar
數據	21	22					
單位	bar	mmHg					

6.12 附表

pH出廠設定的原始資料：

設定名稱	對應介面	出廠設定數據
電極	P - 01	PH電極
標準液	P - 02	USA: 10.01、7.00、4.01
溫度	P - 03	手動溫度補償 25°C
繼電器1	P - 04	開啟點為4.00pH，關閉點為4.50pH
繼電器2	P - 05	開啟點為10.00pH，關閉點為9.50pH
繼電器3	P - 06	報警功能
電流輸出	P - 07	4.00mA對應0.00PH，20.00mA對應14.00PH
資料傳輸	P - 08	儀表地址ID號001，串列傳輸速率9600

ORP出廠設定的原始資料：

設定名稱	對應介面	出廠設定數據
繼電器1	P - 01	開啟點為400mV，關閉點為450mV
繼電器2	P - 02	開啟點為1000mV，關閉點為950mV
繼電器3	P - 03	報警功能
電流輸出	P - 04	0000mV對應4.00mA；1400mV對應20.00mA

6.13 pH緩衝液對應溫度值

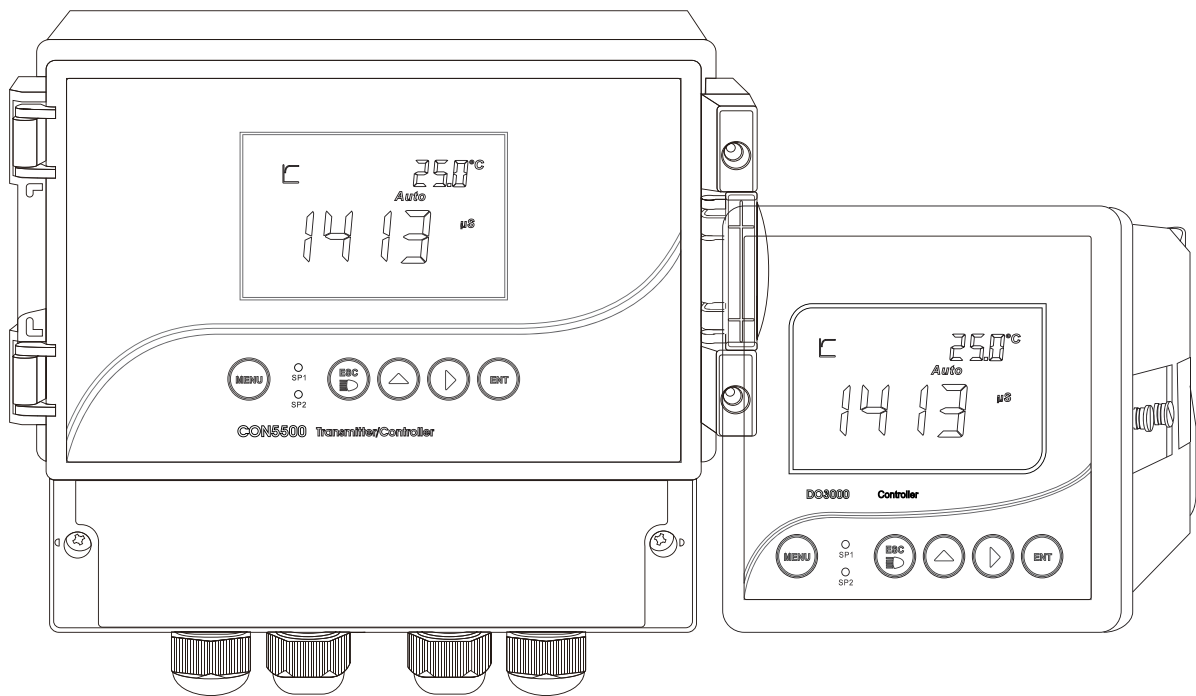
溫度 (°C)	pH4.01	pH6.86	pH9.18	pH4.00	pH7.00	pH10.01
0	4.01	6.98	9.47	4.01	7.12	10.32
5	4.01	6.95	9.38	4.00	7.09	10.25
10	4.00	6.92	9.32	4.00	7.06	10.18
15	4.00	6.90	9.27	4.00	7.04	10.12
20	4.00	6.88	9.22	4.00	7.02	10.06
25	4.01	6.86	9.18	4.00	7.00	10.01
30	4.01	6.85	9.14	4.01	6.99	9.97
35	4.02	6.84	9.10	4.02	6.98	9.93
40	4.03	6.84	9.07	4.03	6.97	9.89
45	4.04	6.83	9.04	4.04	6.97	9.86
50	4.06	6.83	9.01	4.06	6.97	9.83
55	4.08	6.83	8.99	4.07	6.97	9.81
60	4.10	6.84	8.96	4.09	6.98	9.79
70	4.12	6.85	8.92	4.12	6.99	9.76
80	4.16	6.86	8.89	4.16	7.00	9.74
90	4.20	6.88	8.85	4.20	7.02	9.73

導電度 / TDS / 鹽度 傳送器/控制器

2000 / 3000 / 5000 / 5500

本系列控制器是基於微處理器設計開發的自動化儀器儀表，其設計的目的是為了能更好的適用於水處理、電解淨水、化工流程、食品流程、淨水或污水控制過程及中和過程的導電度、TDS（總固體溶解度）的監控。

- 標準1/4 DIN外殼(2000/3000/5000)，壁掛安裝(5500)。
- IP65防護等級；背光照明，適用於嚴苛的使用環境。
- 使用集成開關電源模組，進一步提高儀表的穩定性及抗干擾能力。
- 簡潔明瞭的人機界面，操作更為方便人性化。
- 有密碼保護，重要的設定參數不會被錯誤修改。
- 設定參數在測量模式可即時瀏覽，讓您隨時掌握工作狀態。
- 兩路可獨立設置的繼電器，滿足用戶精確控制的需求。
- 隔離的4~20mA輸出，方便使用者記錄或遠傳測量值。
- 有溫度讀值偏移調整：比對現場實際校驗數值，減小測量讀值誤差。



7.01 規格參數

		CON2000	CON3000	CON5000	CON5500
導電度	性質	兩線制傳送器		傳送器/控制器	
	測量範圍	0.000 μ S/cm ~ 400.0 mS/cm			
	解析度	0.001 μ S/cm ~ 0.1 mS/cm			
	測量精度	$\pm 0.5\%$ FS			
	電極常數	k=0.01,0.1,1.0,10.0			
	參考溫度	15.0 ~ 25.0 $^{\circ}$ C			
	溫度係數	0.00 ~ 4.00 %			
鹽度	測量範圍	0.0 ~ 260.0 g/L			
	解析度	0.1 g/L			
	測量精度	$\pm 0.5\%$ FS			
	SAL係數	0.65			
TDS	測量範圍	0.000 ppm ~ 400.0 ppt			
	解析度	0.001 ppm ~ 0.1 ppt			
	測量精度	$\pm 0.5\%$ FS			
	TDS因數	0.40 ~ 1.0			
溫度	測量範圍	-10.0 ~ 110.0 $^{\circ}$ C			
	解析度	0.1 $^{\circ}$ C			
	測量精度	$\pm 0.3\%$ FS			
	溫度輸入	Pt1000			
	溫度補償	自動			
電流輸出	輸出範圍	4 ~ 20mA(可調)			
	電流精度	$\pm 1\%$ FS			
	輸出負載	小於500 Ω			
數據接口	RS485			MODBUS通訊協定	
開關控制	控制方式			2個SPST繼電器	
	負載能力			2.5A	
	清洗/警報繼電器			1個SPST繼電器 X 2.5A	
其他參數	工作電源	24 VDC	85 ~ 260 VAC 或 24 VDC		
	環境溫度	0 ~ 60 $^{\circ}$ C			
	環境濕度	相對濕度 < 85 %			
	防護等級	IP65			
	安裝方式	盤面安裝			壁掛安裝
	外形尺寸	(H×W×D) 108×108×158 mm			160×188×108mm
	開孔尺寸	94.5×94.5 mm			
	重量	0.5 kg			0.7 kg

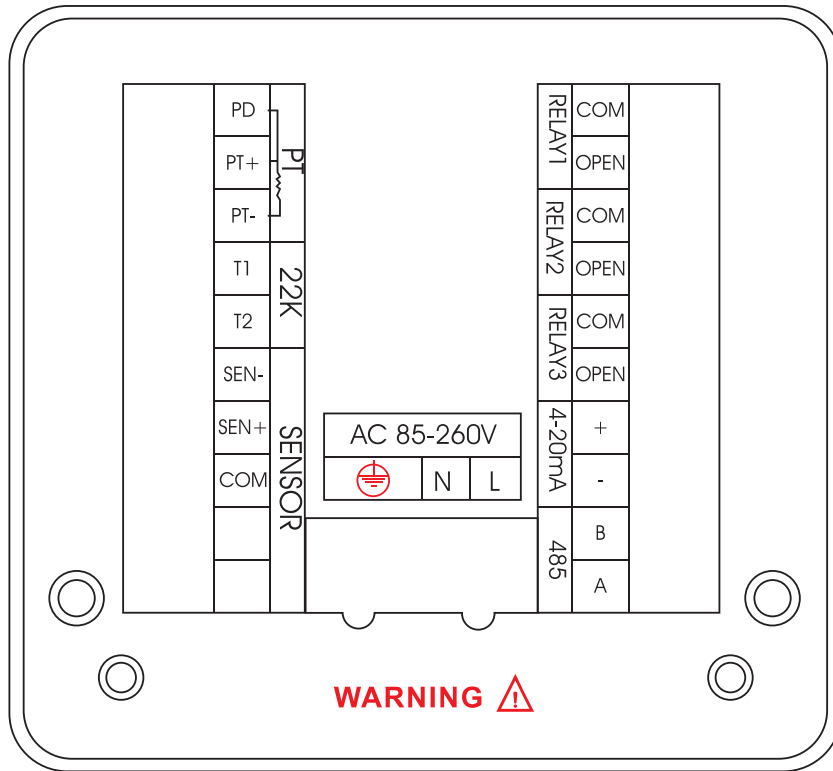
7.02 型號與功能選單說明

	CON2000	CON3000	CON5000	CON5500
電極k值設定	P-01	P-01	P-01	P-01
測量控制模式設定	P-02	P-02	P-02	P-02
測量範圍設定	P-03	P-03	P-03	P-03
溫度基準設定	P-04	P-04	P-04	P-04
導電度隨溫度變化率設定	P-05	P-05	P-05	P-05
總固體溶解度(TDS)轉換係數設定	P-06	P-06	P-06	P-06
鹽度轉換係數設定	P-07	P-07	P-07	P-07
溫度設定	P-08	P-08	P-08	P-08
繼電器1設定		P-09	P-09	P-09
繼電器2設定		P-10	P-10	P-10
繼電器3設定			P-11	P-11
電流輸出設定	P-09	P-11	P-12	P-12
485傳輸設定			P-13	P-13
密碼設定	P-10	P-12	P-14	P-14
恢復出廠設定	P-11	P-13	P-15	P-15

* 此說明書按5000選單說明

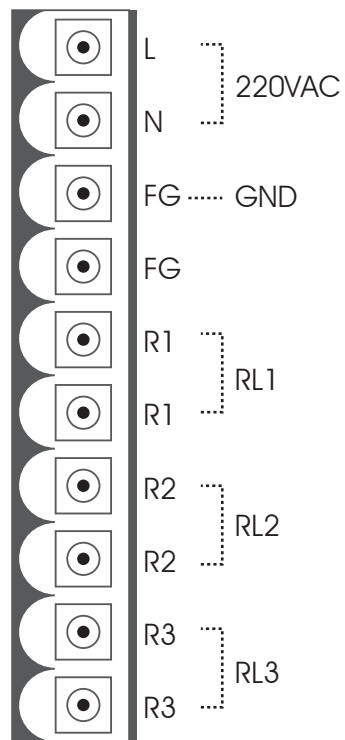
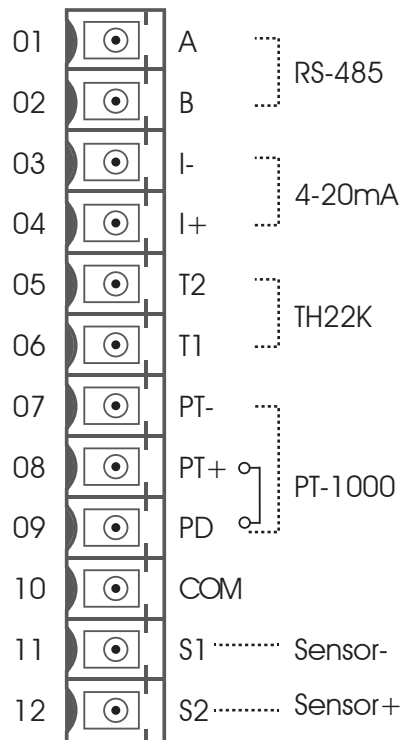
7.03 接線圖

儀表接線圖

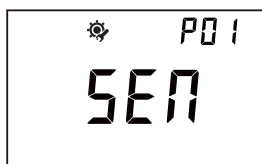
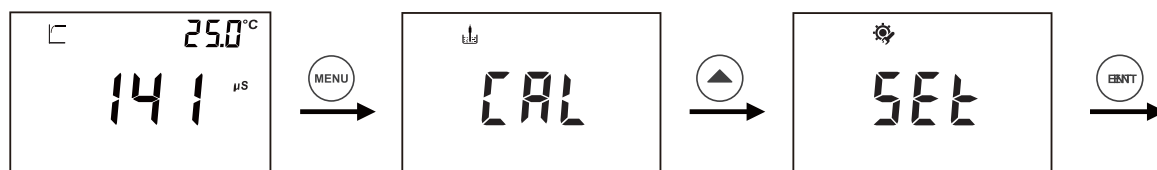


接線端子	功能	接線端子	功能
PD	溫度驅動正端 (PT1000)	COM(RL2)	繼電器公共端
PT+	溫度信號正端 (PT1000)	OPEN(RL2)	繼電器常開端
PT-	溫度信號負端 (PT1000)	COM(RL3)	繼電器公共端
T1	溫度電極22K	OPEN(RL3)	繼電器常開端
T2	溫度電極22K	4-20mA正極	4-20mA輸出, 正端
SEN+	導電度電極線	4-20mA負極	4-20mA輸出, 負端
SEN-	導電度電極線	485(B)	485輸出端
COM		485(A)	485輸出端
COM(RL1)	繼電器公共端	L	電源輸入85 ~ 260V
OPEN(RL1)	繼電器常開端	N	交流零線
			電源接地線

壁掛式 儀表接線圖



7.04 選單瀏覽



P-01: 電極k值設定



P-02: 控制源設定



P-03: 測量範圍設定



P-04: 溫度基準設定



P-05: 導電度隨溫度變化率設定



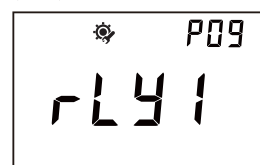
P-06: 總固體溶解度 (TDS) 設定



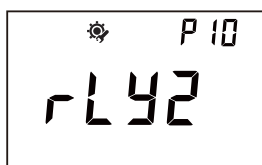
P-07: 鹽度設定



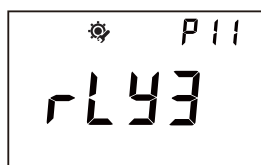
P-08: 溫度設定



P-09: 繼電器1設定



P-10: 繼電器2設定

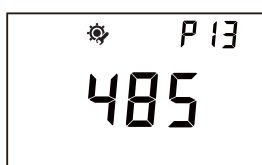


P-11: 繼電器3設定

此功能限5000/5500

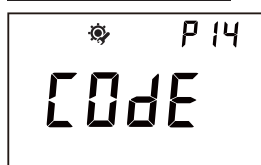


P-12: 電流輸出設定

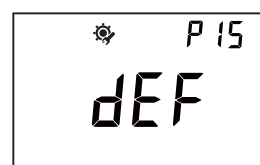


P-13: 485傳輸設定

此功能限5000/5500

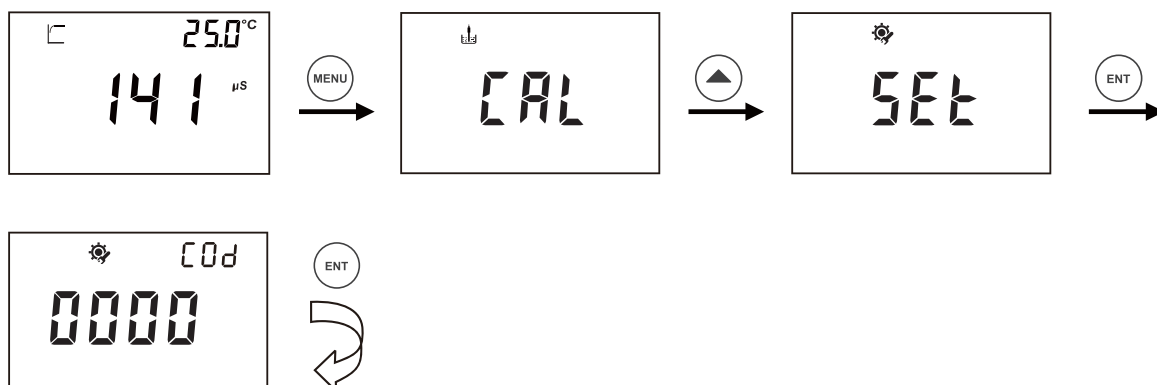


P-14: 密碼設定



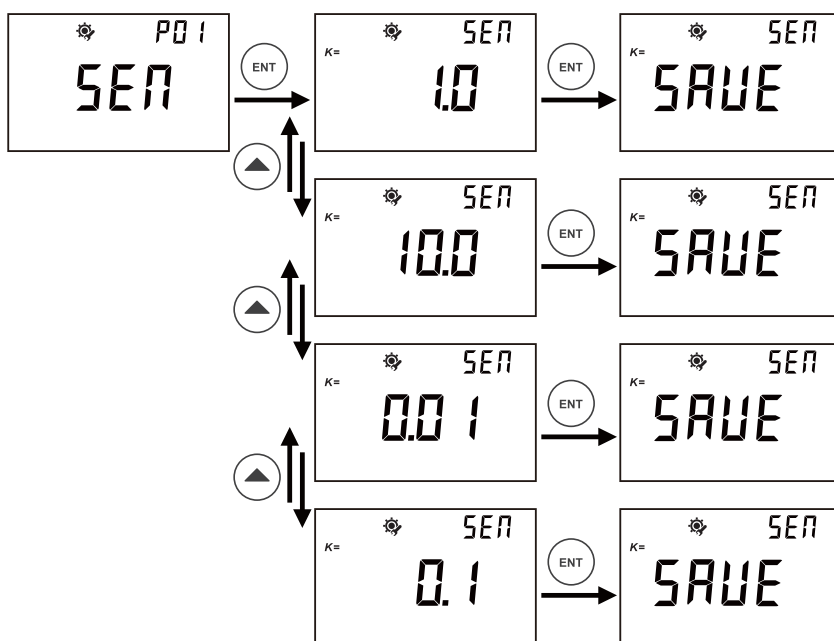
P-15: 恢復出廠設定

7.05 參數設定



如上圖所示，在測量模式下按 **MENU** 鍵進入導電度校準提示畫面 (CAL)，然後按 **▲** 鍵進入導電度設定提示畫面 (SET)，按 **ENT** 鍵進入設定流程。具體操作如下

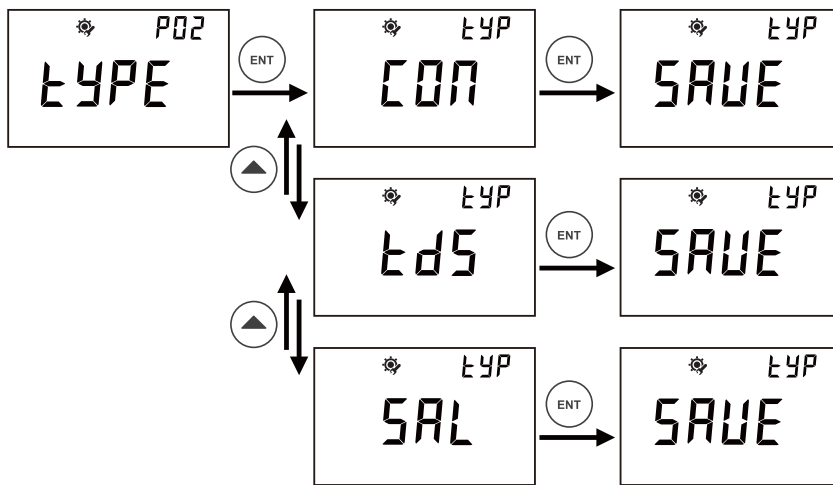
P-01: 電極k值設定



如上圖所示，在測量模式下按 **MENU** 鍵進入電極k值設定提示畫面：

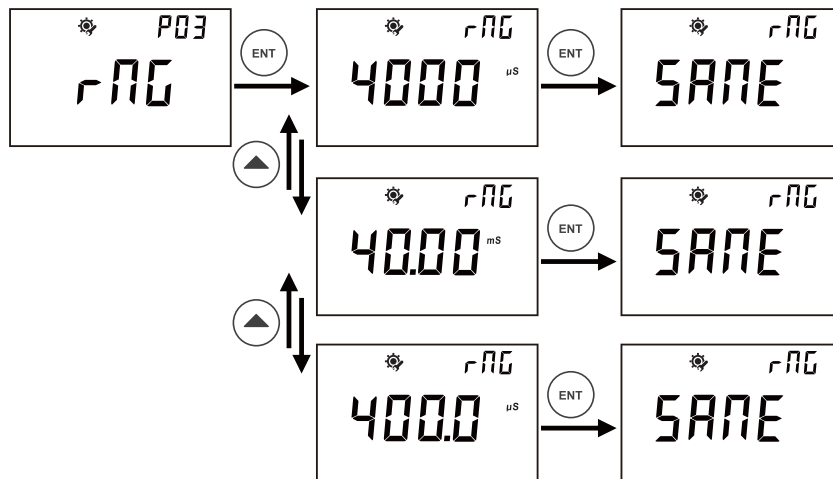
從P-01電極k值設定介面中按 **ENT** 鍵進入，按 **▲** 鍵或 **▶** 鍵可選擇電極常數k=1.0、k=10.0、k=0.01和k=0.1的測量值，最後按 **ENT** 鍵確認設定完成。用戶可以按 **MENU** 鍵退回到測量狀態，按 **▲** 鍵或 **▶** 鍵可進行下一個參數設定。

P-02:控制源設定



從P-02控制源設定介面中按 **ENT** 鍵進入，按 **▲** 鍵或 **▶** 鍵可選擇以導電度（CON）、總固體溶解度（TDS）或鹽度（SAL）為基準來控制儀表，最後按 **▶** 鍵確認設定完成。用戶可以按 **ENT** 鍵退回到測量狀態，按 **MENU** 鍵或 **▲** 鍵可進行下一個參數設定。

P-03:測量範圍設定



從P-03測量範圍設定介面中按 **ENT** 鍵進入，按 **▲** 鍵或 **▶** 鍵可選擇以導電度電極的測量範圍，最後按 **ENT** 鍵確認設定完成。使用者可以按 **MENU** 鍵退回到測量狀態，按 **▲** 鍵或 **▶** 鍵可進行下一個參數設定。

P-04:溫度基準設定



從P-04溫度基準設定介面中按 **ENT** 鍵進入，按 **▲** 鍵或 **▶** 鍵可調整數值，調整範圍為15.0~35.0°C，調整好後按 **ENT** 鍵確認設定完成。

P-05:導電度隨溫度變化率設定



從P-05導電度隨溫度變化率設定介面中按 **ENT** 鍵進入，按 **▲** 鍵或 **▶** 鍵可調整數值，調整範圍為0.00%~10.00%，調整好後按 **ENT** 鍵確認設定完成。

P-06:總固體溶解度(TDS)設定



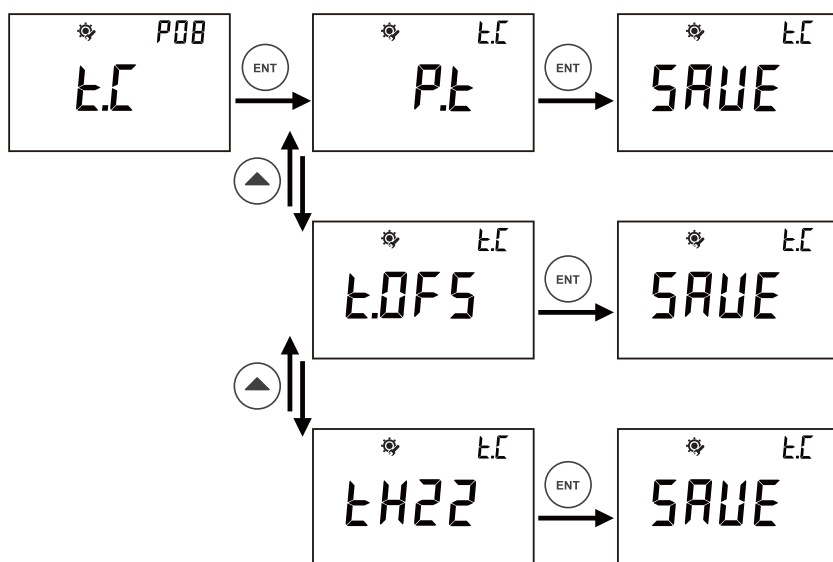
從P-06總固體溶解度(TDS)設定介面中按 **ENT** 鍵進入，按 **▲** 鍵或 **▶** 鍵可調整數值，調整範圍為0.40~1.00，調整好後按 **ENT** 鍵確認設定完成。

P-07:鹽度設定



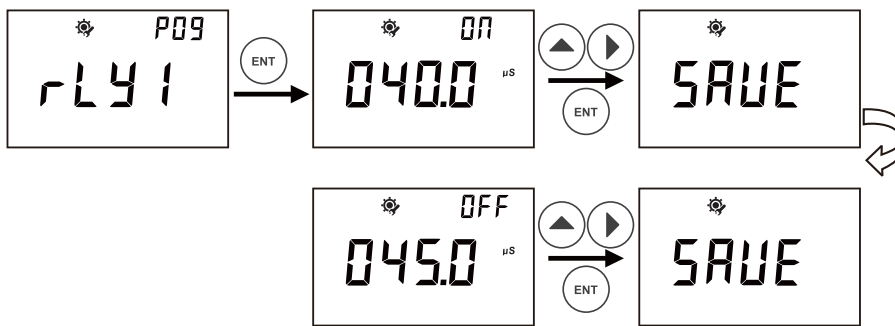
從P-07鹽度設定介面中按 **ENT** 鍵進入，按 **▲** 鍵或 **▶** 鍵可調整數值，調整範圍為0.48~0.65，調整好後按 **ENT** 鍵確認設定完成。

P-08:溫度設定



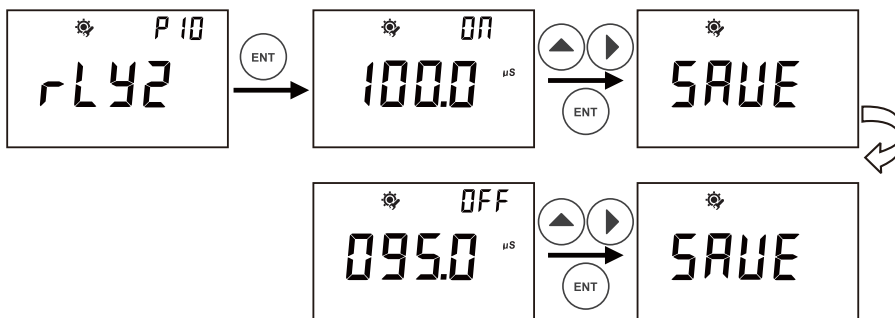
- 1、從P-08溫度設定介面中按 **ENT** 鍵進入，按 **▲** 鍵或 **▶** 鍵可選tH22(TH-22K自動溫度補償)；Pt(Pt1000自動溫度補償)tOFS (自動溫度補償修正)，選好後按 **ENT** 鍵確認，溫度設定完成。
- 2、如用戶選擇了tH22(TH-22K自動溫度補償)或Pt(Pt1000自動溫度補償)後儀表在測量狀態和校正狀態時所顯示的為當前的實際值。
- 3、如使用者選擇tOFS(自動溫度補償修正)後按 **ENT** 鍵，然後再按 **▲** 鍵把當前的實際溫度值輸入，但溫差不能超過 $\pm 10^{\circ}\text{C}$ ，如用戶輸入溫度值超出此範圍儀表將自動返回到溫度設定畫面，重新進行操作。
注意：自動溫度補償修正需要在溫度讀值穩定情況下操作，否則無法保證溫度值的精確。

P-09:繼電器1設定



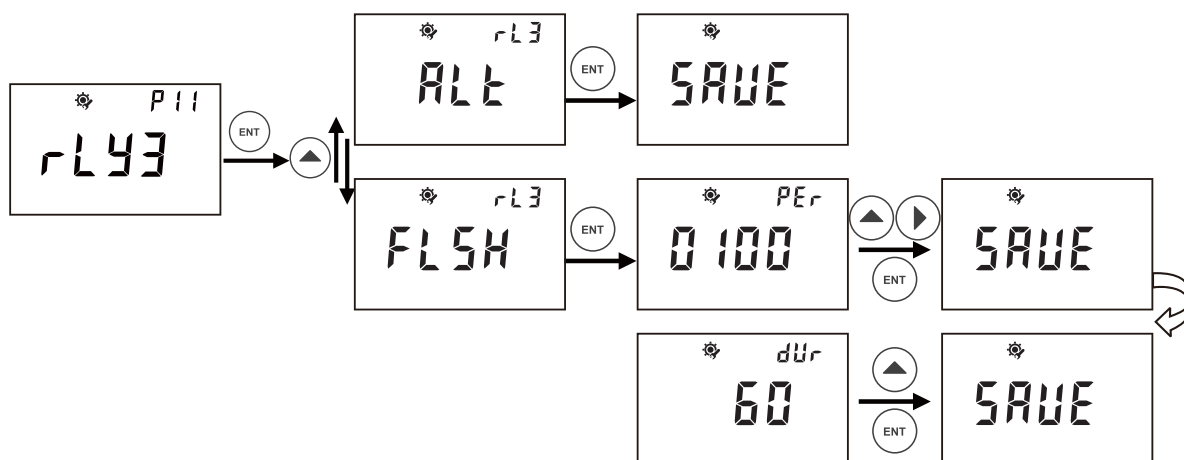
- 1、從P-09繼電器1設定介面中按 **ENT** 鍵進入，按 **▲** 鍵和 **▶** 鍵可設定繼電器開啟點，按 **ENT** 鍵確認；然後是關閉點設定，按 **▲** 鍵和 **▶** 鍵可設定繼電器關閉點，設定完成按 **ENT** 鍵確認。
- 2、儀表的開啟點和關閉點不能設為相同值，否則儀表將自動返回到繼電器設定畫面，重新進行操作。
- 3、儀表的開啟點和關閉點的顯示值單位則決定於P-02的設定。

P-10:繼電器2設定



P-10繼電器2設定：操作同上。

P-11:繼電器3設定 此功能限5000/5500

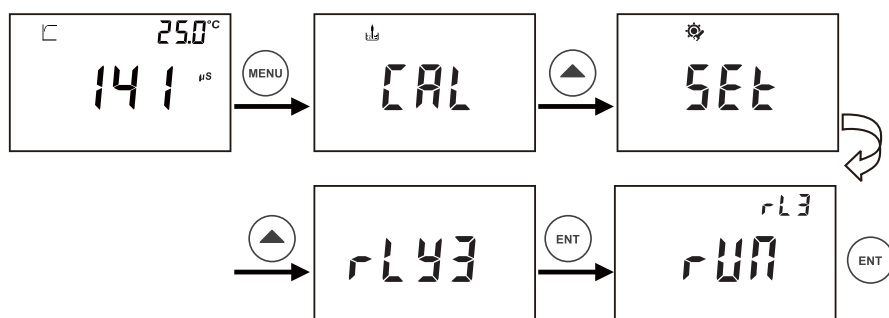


1、第三路繼電器為清洗/報警功能繼電器。從P-11繼電器3設定介面中按 **ENT** 鍵進入，按 **▲** 鍵可選擇繼電器的報警功能和清洗功能。

2、選ALT報警功能按 **ENT** 鍵確認，只要另外兩個繼電器一有動作就會報警。

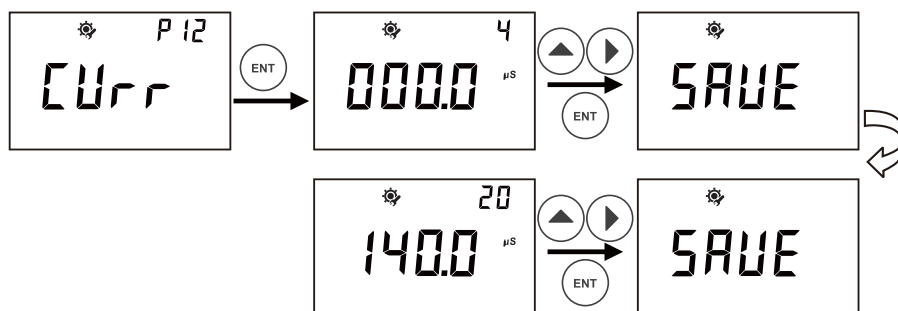
3、選FLSH為清洗功能，清洗時間可設定為0 - 1000小時每次清洗時間可設定為0 - 120秒。用戶可按 **▲** 鍵和 **▶** 鍵來設定時間並按 **ENT** 鍵確認。清洗的持續時間可按 **▲** 鍵來設定並按 **ENT** 鍵確認。

注意：清洗/報警功能繼電器還可以在測量模式中選擇手動清洗或報警功能具體操作如下：



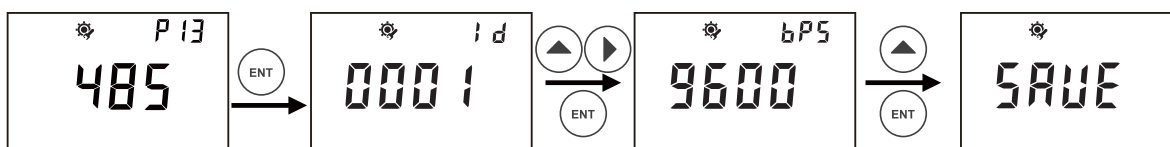
在測量介面進入繼電器3手動設定後按 **ENT** 鍵後儀表會顯示RUN字樣並閃爍，再次按 **ENT** 鍵RUN字樣停止閃爍就開始清洗或報警。

P-12:電流輸出設定



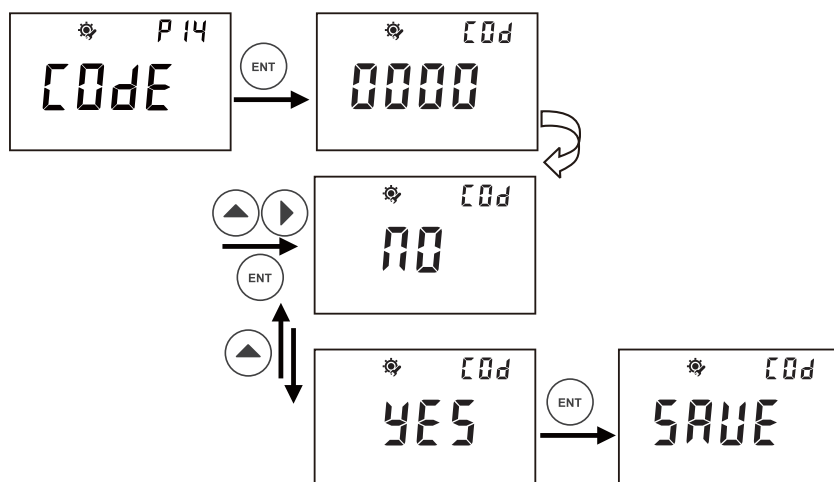
- 1、P-12輸出電流設定：按 **ENT** 鍵進入，右上角顯示“4”表示電流變送範圍的4mA對應於000.0%，用戶可按 **▲** 鍵和 **▶** 鍵來調節所需要對應的確切值，按 **ENT** 鍵確認。右上角顯示“20”表示電流變送範圍的20mA對應於140.0uS，用戶可按 **▲** 鍵和 **▶** 鍵來調節所需要對應的確切值，按 **ENT** 鍵確認。
- 2、電流設定所對應值的範圍可以從000.0-140.0uS，但低點和高點不能設為相同值，否則儀表將自動返回到繼電器設定畫面，重新進行操作。
- 3、儀表的輸出電流值單位則決定於P-02的設定。

P-13:485傳輸設定 此功能限5000/5500



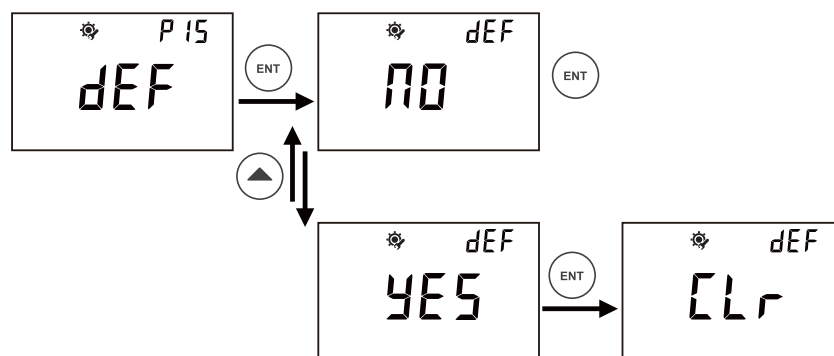
- 1、P-13 從RS-485輸出設定介面中按 **ENT** 鍵進入，用戶可按 **▲** 鍵和 **▶** 鍵對儀表的通訊位址ID號進行設定並按 **ENT** 鍵確認。位址的ID號設定可以從01到200。
- 2、對通訊速率功能設定：用戶可按 **▲** 鍵來選擇需要的速率並按 **ENT** 鍵確認。

P-14:密碼設定



P-14密碼設定：按 **ENT** 鍵進入，按 **▲** 鍵或 **▶** 鍵可對密碼進行設定，設定完成按 **ENT** 鍵；然後按 **▲** 鍵選擇NO或YES是否保存此密碼。

P-15:恢復出廠設定



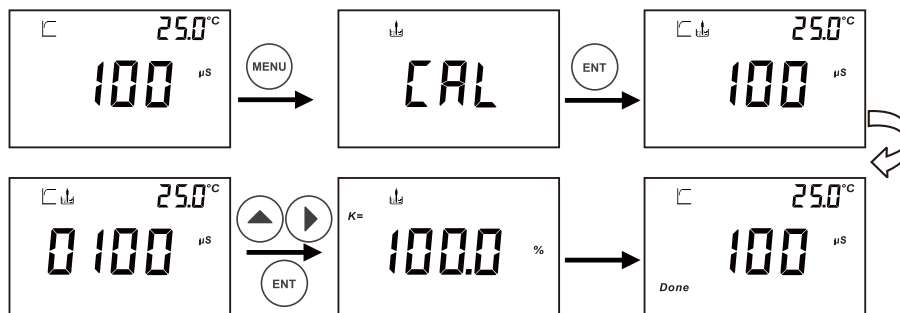
P-15恢復出廠設定：按 **ENT** 鍵進入，按 **▲** 鍵可選YES（恢復出廠設定）或NO（不恢復出廠設定）。如果用戶選擇YES這功能儀表將有關設定值恢復到出廠設定值，用戶的設定值會丟失。

7.06 導電度電極校準

校正注意事項

1. 在使用新電極或新儀器時，必須重新校正；
2. 電極使用時間較長導致測量誤差較大時，必須校正電極；
3. 要改變參考溫度或溫度係數時要進行校正式。

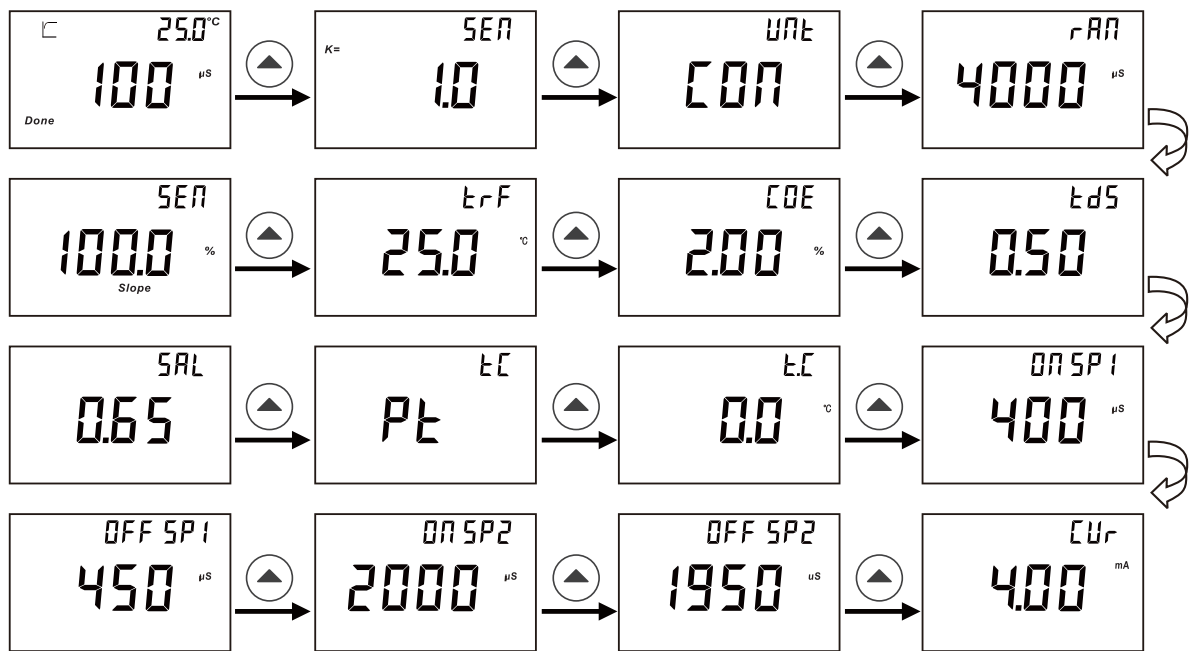
校正步驟






1. 測量模式時，按 **ENT** 鍵儀表進入校準狀態，將電極置入標準液中，此時顯示測量到的導電度度值。
2. 等數秒鐘後導電度度值讀數穩定，或出現“**┌**”符號，按 **ENT** 鍵確認，再按 **▲** 鍵或 **▶** 鍵可調整導電度度值讀數，使儀器上顯示的導電度度值與標準液的導電度度值相同。可調整範圍為讀數穩定時的 $\pm 30\%$ 。
3. 按 **ENT** 鍵保存新設定的導電度度值，此時會顯示電極實際k值為設定(標稱)k值的百分比，如設定k值為0.1，此時顯示95.0%，則實際 $K = 0.1 \times 95.0\% = 0.095$ 。然後自動退出校正模式，進入測量狀態。

注意：用戶在標準液中校準後想再次重複校準時，按CAL後儀表會顯示實際被測值。

7.07 設定參數瀏覽



- 1、在測量狀態下按  鍵可以迴圈查看所設定的各項參數。參數的字符詳見顯示字符說明。
- 2、用戶在瀏覽時按  鍵或  鍵可退出瀏覽模式。

7.08 CON5000/CON5500通信協議

1、基本資訊

儀表採用RS-485 Modbus通信協定，同時將1~200台儀表並接在一條通訊線上，通訊距離長達1200m。

ID號的設置範圍001~200

通訊串列傳輸速率的設置範圍值1200、2400、4800、9600、19200

資料格式可參照Modbus RTU格式

2、通訊指令的組成：上位機發送的指令

從機地址（ID號）	指令代碼	指令物件	CRC（校驗核對）
1字節	1字節	1字節	2字節（高位在前）

3、從機地址及儀表（下位機ID號）

指令代碼：此處固定為03讀取寄存器內容

指令物件：上位機需要讀取的資料類型

指令	對象	資料解釋
01	浮動數據	即時測量的資料，包括電流和繼電器狀態
02	校準數據	用戶校準完畢後電極的零點、斜率及校準點等相關資訊
03	設定參數1	公共部分資料
04	設定參數2	不同類型儀表的專屬部分

4、上位機發送的完整指令（假設下位機位址為01）

下位機地址	指令代碼	指令物件	CRC校驗	資料解釋
01	03	01	E1 30	讀取浮動數據
01	03	02	A1 31	讀取校準數據
01	03	03	60 F1	讀取設定參數（公共）
01	03	04	21 33	讀取設定參數（私有）

5、從機（下位機）返回出錯資料解析

1) 從機無回應:

a、上位機發送位址錯誤

b、接收超時，當從機接收到第一個資料後開始計時，到第二次系統中斷時，如果接收到的資料少於規定指令字節數（5個字節）則停止接收。

c、上位機指令字節超出，接收時間內如接收到的指令字節超過規定的指令字節數，此指令無效。若上位機指令發送頻率過快也可能導致此問題。建議上位機發送指令的中間間隔大於0.5秒。

2) 下位機返回錯誤碼

下位機返回的錯誤碼共5個字節，上位機指令和錯誤碼都以8開頭，如：

地址	上位機指令+0X80	錯誤碼	CRC校驗
1字節	1字節	1字節	2字節

錯誤碼分為以下4種情況：

a、指令錯誤：上位機發送的指令不是03，列如：01 05 01 E2 90

則下位機返回01 05+80 81 82 F0

指令錯→01 85 81 82 F0

b、指令物件錯誤，可用的指令物件有01、02、03、04若01 03 07 61 32

則下位機返回：01 03+80 82 C1 51

指令物件錯→01 83 82 C1 51

c、CRC校驗碼錯誤，若：01 03 01 AA BB（正確值應為：01 03 01 E1 30）

則下位機返回：01 03+80 83 00 91

CRC校驗碼錯：01 83 83 00 91

d、儀表未在測量狀態，特指上位機發送的指令沒有錯誤，但下位機（儀表）不在正常的測量狀態而無法上傳即時的測量資料，如：

下位機返回：01 03+80 80 40 90

儀表未在測量狀態：01 83 80 40 90

6、下位機正常回應返回資料解析

注意：返回資料中所有整型資料，高字節在前低字節在後。

如前面敘述過的上位機發讀取指令分4種情況，相應的下位機返回資料也分為4種情況：

1) 返回浮動資料：假如儀表ID號為01

01	03	數據個數	數據	CRC值
儀表ID	指令	1字節 (此處固定資料個數為15)	此處為15個字節的資料	最後2字節

数据部分解析：

字節	1、2	3	4
解析	導電度值整型	小數點	單位

注意：7FFF為超量程，8000為低於量程。

第3字節小數點：02為2位小數，00為無小數點

第4字節單位：07為uS、08為mS、14為mg/L、15為g/L

字節	5、6	7	8
解析	溫度值整型	小數點	單位

溫度值：7FFF為溫度超量程，8000為溫度低於量程。

第7字節：溫度小數點01為1位元小數。

第8字節：11為°C、12為°F。

字節9、10、11、12為保留字節

字節13、14為電流變送輸出值（整型）默認為2位元小數，單位mA

字節15為繼電器狀態，0為斷開，1為閉合。前五位元數字為無關位元，第6位元數字為繼電器3、第7位為繼電器2、第8位為繼電器1。

2) 儀表返回校準資料：假如儀表ID為01

01	03	0F	數據	CRC值
儀表ID	指令	1字節 (此處固定資料個數為15)	此處為15個字節的資料	最後2字節

資料部分定義：

字節1校準狀態：

校準狀態：前七位為無關位，第8位元為校準標誌位元。

0為未校準、1為已校準。

字節2、3為無用位

字節4、5為導電度電極斜率、6、7為無用位

字節8、9、10、11、12、13、14為保留字節

3) 儀表返回設定資料 (公共部分), 假如儀表ID為01

01	03	XX	數據	CRC值
儀表ID	指令	數據個數1字節 (此處為28個字節)	28個字節	最後2字節

資料部分定義:

繼電器1

1、2	3	4	5、6	7	8
ON整型	小數點	單位	OFF整型	小數點	單位

繼電器2

9、10	11	12	13、14	15	16
ON整型	小數點	單位	OFF整型	小數點	單位

繼電器3

17	18	19、20
繼電器類型	清洗時間 (秒)	清洗間隔時間 (小時) 2字節整型

繼電器3

21、22	23	24	25、26	27	28
傳送器4mA對應值 (2字節整型)	小數點	單位	20mA對應值 (2字節整型)	小數點	單位

4) 儀表返回設定資料 (私有部分) 假如儀表ID號01

01	03	XX	數據	CRC值
儀表ID	指令	數據個數		最後2字節

資料部分解析：

字節	1	2	3
解析	儀表類型：2為導電度	電極類型：1為0.01電極，2為0.1電極，3為1.0電極，4為10.0電極	控制類型：1為導電度，2為TDS，3為鹽度
字節	4、5、6、7	8、9	10、11
解析	4、5為測量範圍整型資料，6為小數點位置，7為單位	基準溫度	溫度補償係數
字節	12	13	14
解析	TDS轉換係數	鹽度轉換係數	溫度補償類型
字節	15、16		
解析	溫度偏置		

注意：ORH模式下：只有字節1為有效，其它字節均為0

單位對照表：

數據	0	1	2	3	4	5	6
單位	mV	nA	uA	mA	Ω	KΩ	MΩ
數據	7	8	9	10	11	12	13
單位	uS	mS	S	PH	°C	°F	Ug/L
數據	14	15	16	17	18	19	20
單位	Mg/L	g/L	ppb	ppm	ppt	%	mbar
數據	21	22					
單位	bar	mmHg					

7.09 附表

導電度電極測量範圍:

電極常數	範圍	解析度
k=0.01 cm ⁻¹	0.000 ~ 4.000 $\mu\text{S}/\text{cm}$	0.001 $\mu\text{S}/\text{cm}$
	0.00 ~ 40.00 $\mu\text{S}/\text{cm}$	0.01 $\mu\text{S}/\text{cm}$
	0.0 ~ 400.0 $\mu\text{S}/\text{cm}$	0.1 $\mu\text{S}/\text{cm}$
k=0.1 cm ⁻¹	0.00 ~ 40.00 $\mu\text{S}/\text{cm}$	0.01 $\mu\text{S}/\text{cm}$
	0.0 ~ 400.0 $\mu\text{S}/\text{cm}$	0.1 $\mu\text{S}/\text{cm}$
	0 ~ 4000 $\mu\text{S}/\text{cm}$	1 $\mu\text{S}/\text{cm}$
k=1 cm ⁻¹	0.0 ~ 400.0 $\mu\text{S}/\text{cm}$	0.1 $\mu\text{S}/\text{cm}$
	0 ~ 4000 $\mu\text{S}/\text{cm}$	1 $\mu\text{S}/\text{cm}$
	0 ~ 40.00 mS/cm	0.01 mS/cm
k=10 cm ⁻¹	0 ~ 4000 $\mu\text{S}/\text{cm}$	1 $\mu\text{S}/\text{cm}$
	0 ~ 40.00 mS/cm	0.01 mS/cm
	0 ~ 400.0 mS/cm	0.1 mS/cm

儀表出廠原始資料:

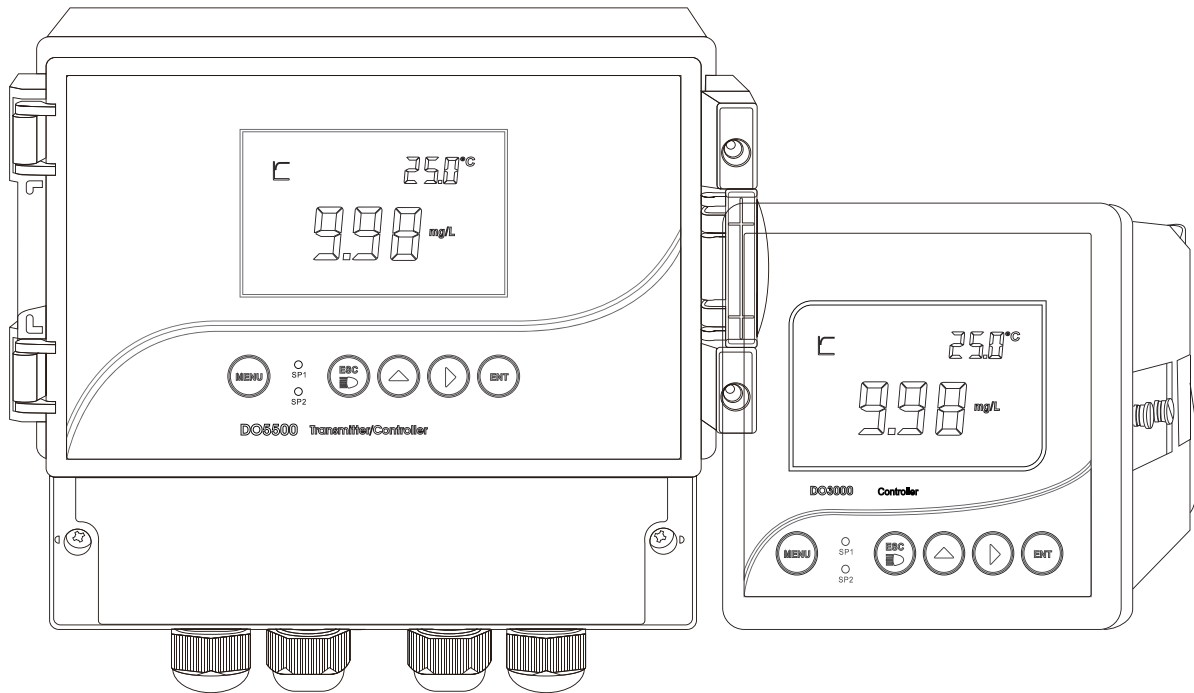
儀表參數	設置範圍	初始值
電極常數種類	0.01、0.1、1、10	1.0
溫度基準	15.0 ~ 35.0°C	25.0°C
導電度隨溫度變化率	0.00 ~ 10.00%	2.00%
TDS的計算常數	0.40 ~ 1.00	0.50
鹽度的計算常數	0.48 ~ 0.65	0.65
溫度偏置	溫度示值 \pm 10.0°C	0.0°C
密碼	4位	0000

溶解氧 傳送器/控制器

2000 / 3000 / 5000 / 5500

本系列控制器是基於微處理器設計開發的自動化儀器儀表，本儀表可用於水處理、電解淨水、淨水或污水控制過程及中和過程。適用於養殖業、發酵、製藥工業流程的溶解氧分析控制應用。

- 標準1/4 DIN外殼(2000/3000/5000)，壁掛安裝(5500)。
- IP65防護等級；背光照明，適用於嚴苛的使用環境。
- 使用集成開關電源模組，進一步提高儀表的穩定性及抗干擾能力。
- 簡潔明瞭的人機界面，操作更為方便人性化。
- 設定參數在測量模式可即時瀏覽，讓您隨時掌握工作狀態。
- 兩路可獨立設置的繼電器，滿足用戶精確控制的需求。
- 隔離的4~20mA輸出，方便使用者記錄或遠傳測量值。
- 有溫度讀值偏移調整：比對現場實際校驗數值，減小測量讀值誤差。
- 儀表可以選配兩種納安值電極（80nA、400nA）



8.01 規格參數

		DO2000	DO3000	DO5000	DO5500
溶解氧	性質	兩線制傳送器	傳送器/控制器		
	測量範圍	0.0 ~ 400.0% , 0.00 ~ 40.00 mg/L			
	解析度	0.1% , 0.01 mg/L			
	測量精度	±0.2% FS			
	鹽度補償範圍	0.0 ~ 40.0 ppt			
	溫度補償範圍	0.0 ~ 50.0 °C			
	壓力補償範圍	600 ~ 2000 mBar			
溫度	測量範圍	-10.0 ~ 110.0 °C			
	解析度	0.1 °C			
	測量精度	±0.3 °C			
	溫度輸入	22K Ω			
	溫度補償	自動			
電流輸出	輸出範圍	4 ~ 20mA(可調)			
	電流精度	±1% FS			
	輸出負載	小於500 Ω			
數據接口	RS485	MODBUS通訊協定			
開關控制	控制方式	2個SPST繼電器			
	負載能力	2.5A			
	清洗/警報繼電器	1個SPST繼電器 X 2.5A			
其他參數	工作電源	24 VDC	85 ~ 260 VAC 或 24 VDC		
	環境溫度	0 ~ 60 °C			
	環境濕度	相對濕度 < 85 %			
	防護等級	IP65			
	安裝方式	盤面安裝			壁掛安裝
	外形尺寸	(H×W×D) 108×108×158 mm			160×188×108mm
	開孔尺寸	94.5×94.5 mm			
	重量	0.5 kg			0.7 kg

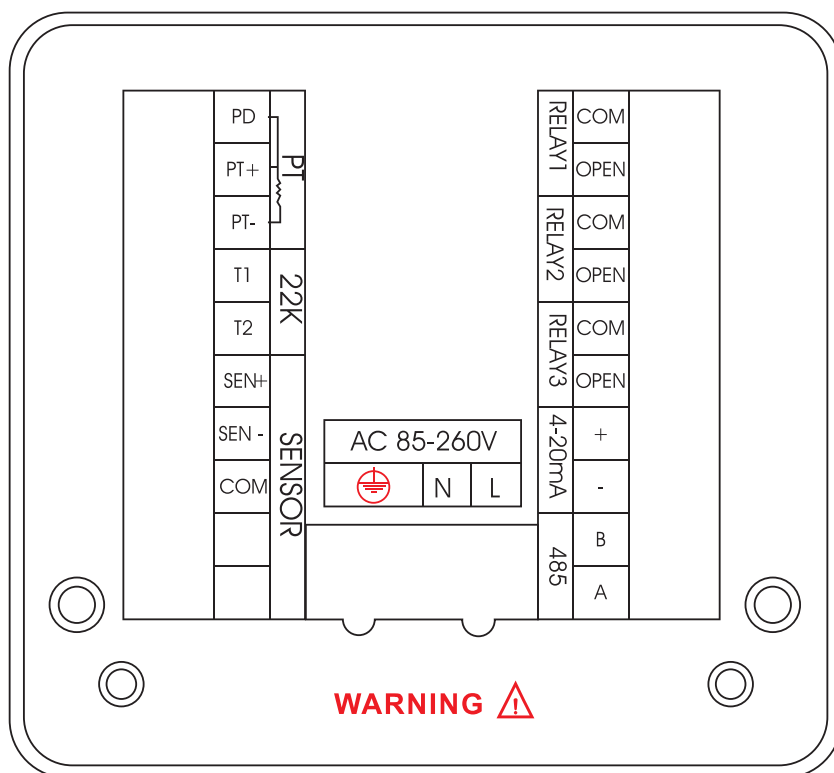
8.02 型號與功能選單說明

	DO2000	DO3000	DO5000	DO5500
電極設定	P-01	P-01	P-01	P-01
大氣壓力補償設定	P-02	P-02	P-02	P-02
過程壓力設定	P-03	P-03	P-03	P-03
鹽度設定	P-04	P-04	P-04	P-04
控制變送源設定	P-05	P-05	P-05	P-05
溫度設定	P-06	P-06	P-06	P-06
繼電器1設定		P-07	P-07	P-07
繼電器2設定		P-08	P-08	P-08
繼電器3設定			P-09	P-09
輸出電流設定	P-07	P-09	P-10	P-10
485傳輸設定			P-11	P-11
密碼設定	P-08	P-10	P-12	P-12
恢復出廠設定	P-09	P-11	P-13	P-13

* 此說明書按5000選單說明

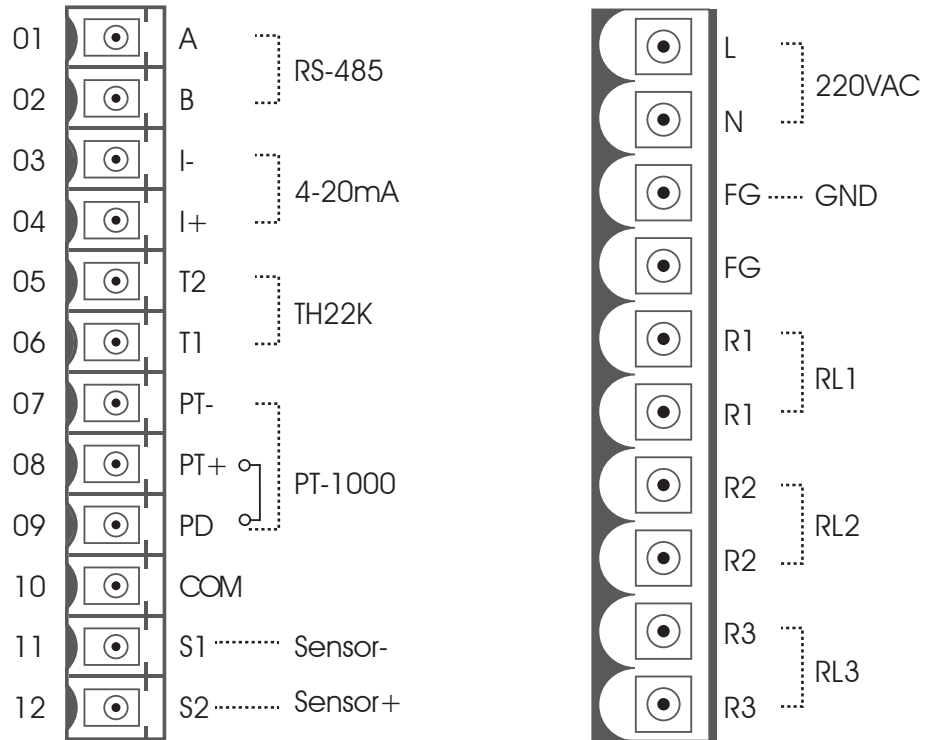
8.03 接線圖

儀表接線圖

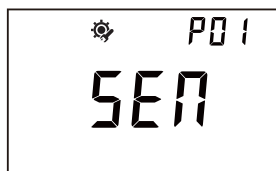
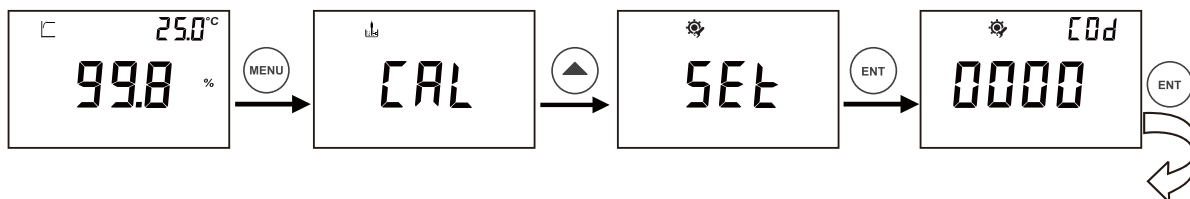


接線端子	功能	接線端子	功能
PD	溫度驅動正端 (PT1000)	COM(RL2)	繼電器公共端
PT+	溫度信號正端 (PT1000)	OPEN(RL2)	繼電器常開端
PT-	溫度信號負端 (PT1000)	COM(RL3)	繼電器公共端
T1	溫度電極22K	OPEN(RL3)	繼電器常開端
T2	溫度電極22K	4-20mA正極	4-20mA輸出, 正端
SEN-	溶氧電極陰極	4-20mA負極	4-20mA輸出, 負端
SEN+	溶氧電極陽極	485(B)	485輸出端
COM		485(A)	485輸出端
COM(RL1)	繼電器公共端	L	電源輸入 85 ~ 260V
OPEN(RL1)	繼電器常開端	N	交流零線
		⊕	電源接地線

壁掛式 儀表接線圖



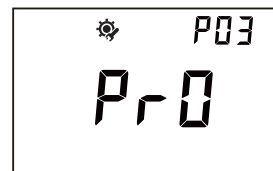
8.04 選單瀏覽



P-01:電極設定



P-02:大氣壓力補償設定



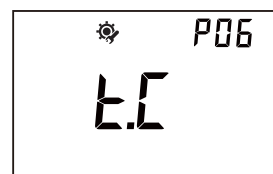
P-03:過程壓力設定



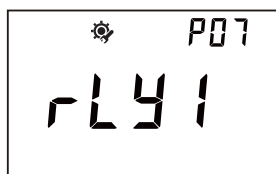
P-04:鹽度設定



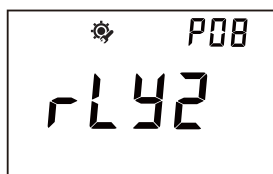
P-05:控制變送源設定



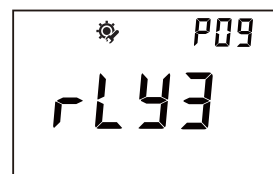
P-06:溫度設定



P-07:繼電器1設定



P-08:繼電器2設定

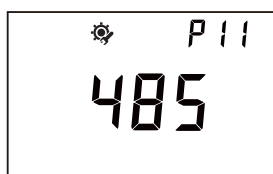


P-09:繼電器3設定

此功能限5000/5500

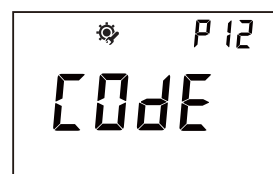


P-10:輸出電流設定

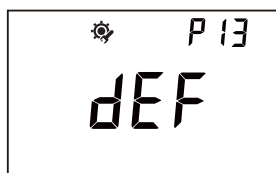


P-11:485傳輸設定

此功能限5000/5500

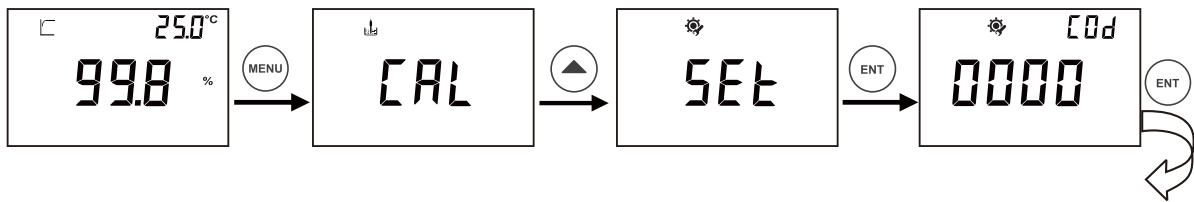


P-12:密碼設定



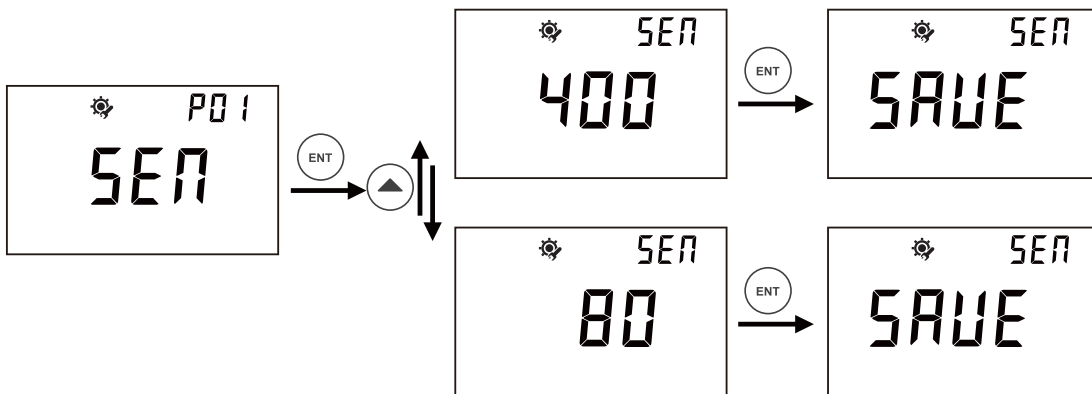
P-13:恢復出廠設定

8.05 參數設定



如上圖所示，在測量模式下按 **MENU** 鍵進入溶氧校準提示畫面（CAL），然後按 **▲** 鍵進入溶氧設定提示畫面(SET)，按 **ENT** 鍵進入設定流程。具體操作如下：

P-01:電極設定

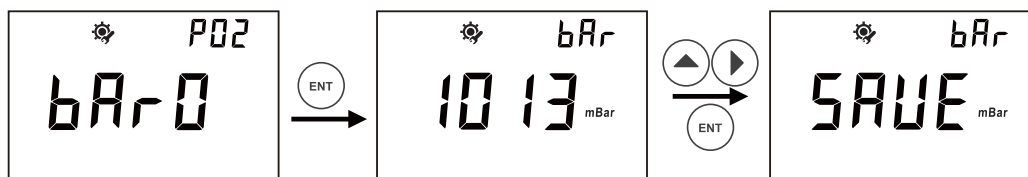


- 1、從P-01電極設定介面中按 **ENT** 鍵進入，按 **▲** 鍵可選400（400nA溶氧電極）；80（80nA溶氧電極）；選好後按 **ENT** 鍵確認，電極設定完成。
- 2、如用戶需用繼續設定就按 **▲** 鍵或 **▶** 鍵進入下一個設定，如沒有其它設定則按 **MENU** 鍵退出設定模式。

注意：

- 1、如客戶向本公司成套購買的儀表一般不用此項設定，本公司在出廠時已經設定。
- 2、如客戶自行購買電極，請供應商提供電極的納安值以使用戶設定控制器。
- 3、如遇問題也可向本公司或經銷商聯繫。

P-02:大氣壓力補償設定



- 1、從P-02大氣壓力補償設定介面中按 **ENT** 鍵進入，然後按 **▲** **▶** 鍵把大氣壓力範圍設定到用戶所需要的值，最後按 **ENT** 鍵確認。大氣壓力的補償範圍為：600～3000mBar(約3Kg)。
- 2、如用戶需用繼續設定就按 **▲** 鍵或 **▶** 鍵進入下一個設定，如沒有其它設定則按 **MENU** 鍵退出設定模式。

注意：

大氣壓力補償是使用者在設定時根據工作環境的實際大氣壓力來設定儀表的補償值。

P-03:過程壓力設定



- 1、從P-03過程壓力補償設定介面中按 **ENT** 鍵進入，然後按 **▲** **▶** 鍵把過程壓力範圍設定到用戶所需要的值，最後按 **ENT** 鍵確認。過程壓力的補償範圍為：600～3000mBar。
- 2、如用戶需用繼續設定就按 **▲** 鍵或 **▶** 鍵進入下一個設定，如沒有其它設定則按 **MENU** 鍵退出設定模式。

注意：

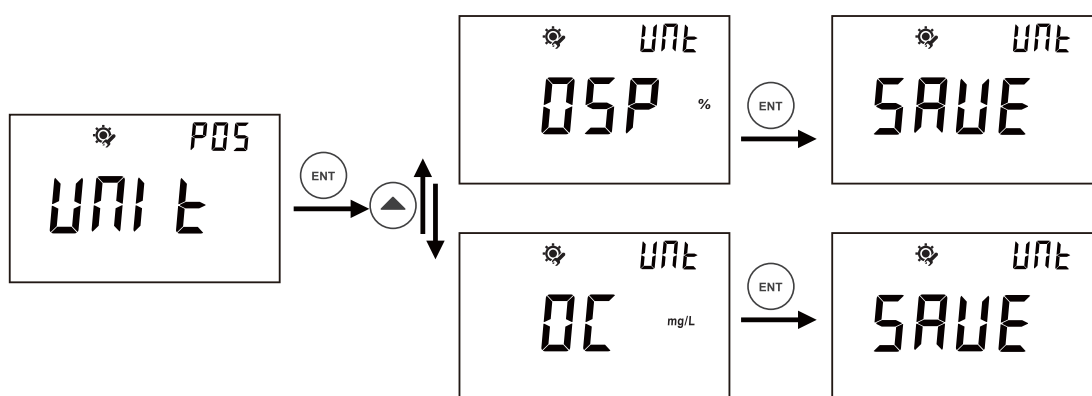
- 1、過程壓力補償是使用者在校準時根據工作環境的實際壓力來設定儀表的補償值。
- 2、工業過程壓力通常使用 kg/cm²為單位，和mBar之間的轉換關係為1kg/cm²約等於1000mBar。

P-04:鹽度設定



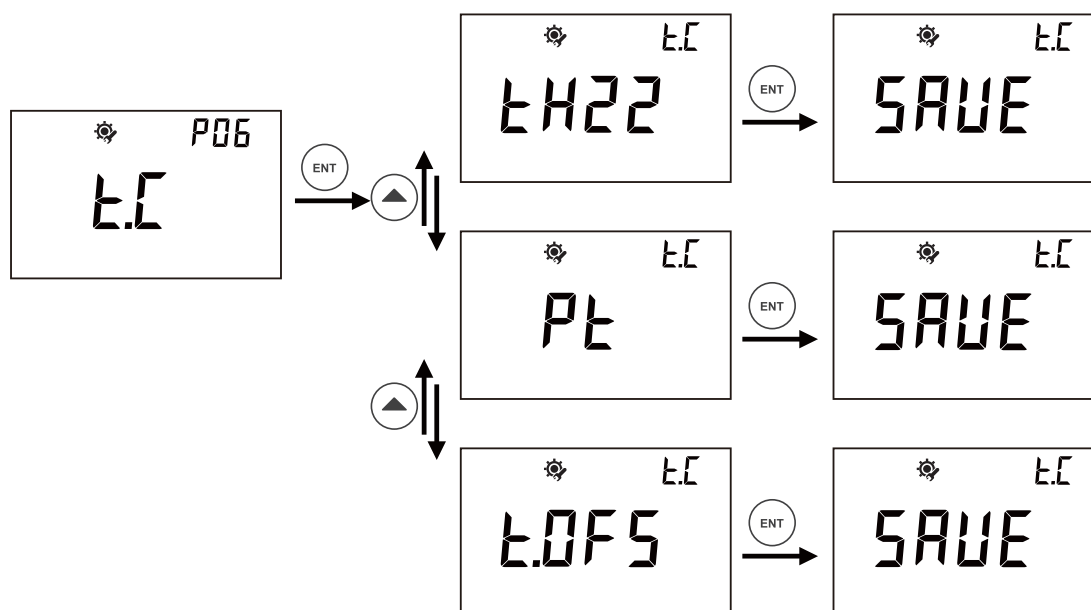
- 1、從P-04鹽度設定介面中按 **ENT** 鍵進入，然後按 **▲** **▶** 鍵把值設定到使用者所需要的值，最後按 **ENT** 鍵確認。設定的範圍是0.0~40.0g/L
- 2、如用戶需用繼續設定就按 **▲** 鍵或 **▶** 鍵進入下一個設定，如沒有其它設定則按 **MENU** 鍵退出設定模式。

P-05:控制變送源設定



- 1、從P-05控制變送源設定介面中按 **ENT** 進入，然後按 **▲** 鍵選擇%或mg/L單位，最後按 **ENT** 鍵確認。此項用戶設定後將決定繼電器和變送電流設定中對應參數的單位，如要更改請再次進入本設定介面進行操作。
- 2、如用戶需用繼續設定就按 **▲** 鍵或 **▶** 鍵進入下一個設定，如沒有其它設定則按 **MENU** 鍵退出設定模式。

P-06:溫度設定



1、從P-06溫度設定介面中按 **ENT** 鍵進入，以所用電極的實際溫補來選擇溫補的常數，按 **▲** 鍵或 **▶** 鍵可選tH22（TH-22K自動溫度補償）；Pt（PT1000自動溫度補償）tOFS（自動溫度補償修正），選好後按 **ENT** 鍵確認，溫度設定完成。

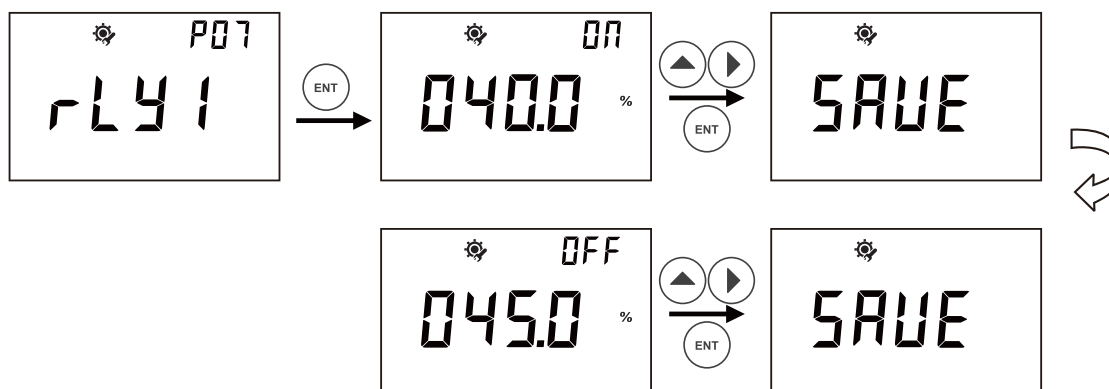
2、如用戶選擇了tH22（TH-22K自動溫度補償）或Pt（PT1000自動溫度補償）後儀表在測量狀態和校正狀態時所顯示的為當前的實際值。

3、如使用者選擇tOFS(自動溫度補償修正)後按 **ENT** 鍵，然後再按 **▲** 鍵把當前的實際溫度值輸入，但溫差不能超過正負10°C，如使用者輸入溫度值超出此範圍儀表將自動返回到溫度設定畫面，重新進行操作。

注意：自動溫度補償修正需要在溫度讀值穩定的情況下操作，否則無法保證溫度值的精確。

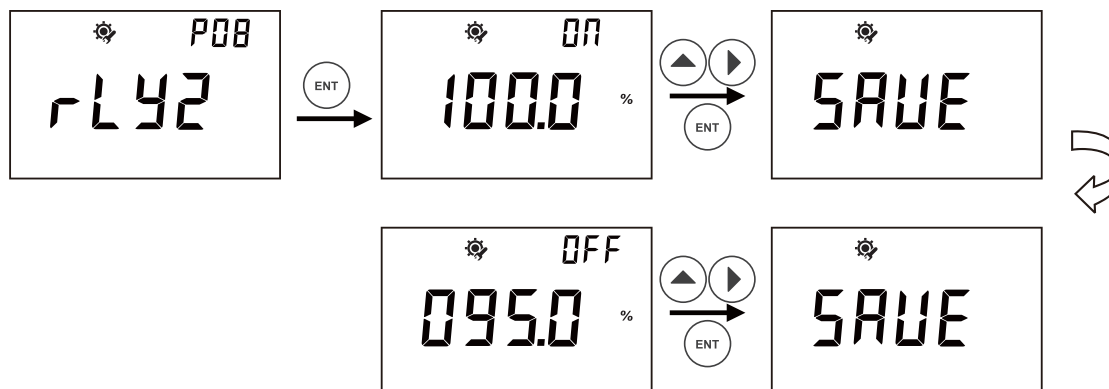
4、如用戶需用繼續設定就按 **▲** 鍵或 **▶** 鍵進入下一個設定，如沒有其它設定則按 **MENU** 鍵退出設定模式。

P-07:繼電器1設定

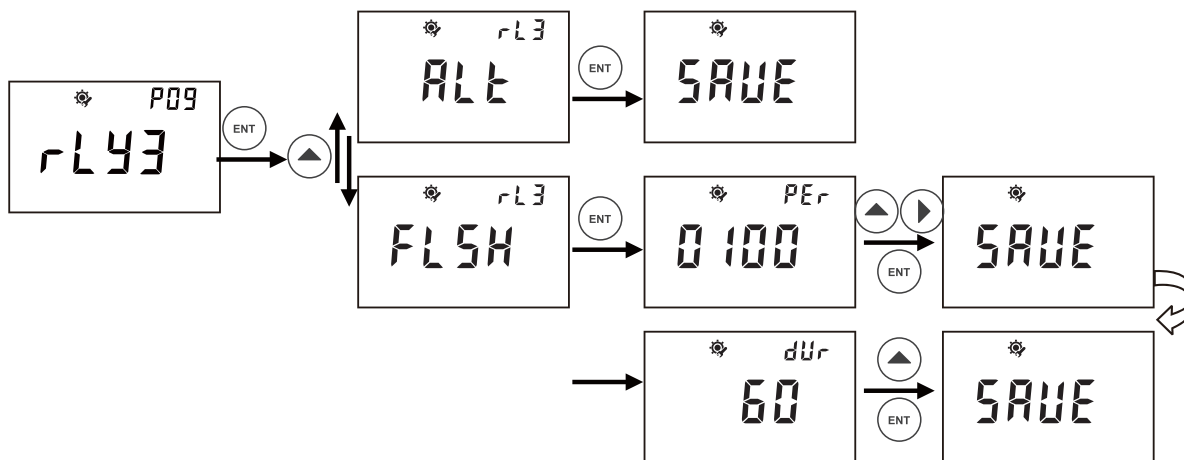


- 1、從P-07繼電器1設定介面中按 鍵進入，按 鍵和 鍵可設定繼電器開啟點，按 鍵確認；然後是關閉點設定，按 鍵和 鍵可設定繼電器關閉點，設定完成按 鍵確認。
- 2、儀表的開啟點和關閉點不能設為相同值，否則儀表將自動返回到繼電器設定畫面，重新進行操作。
- 3、儀表的開啟點和關閉點對應參數的單位取決於P-05的控制變送源設定。

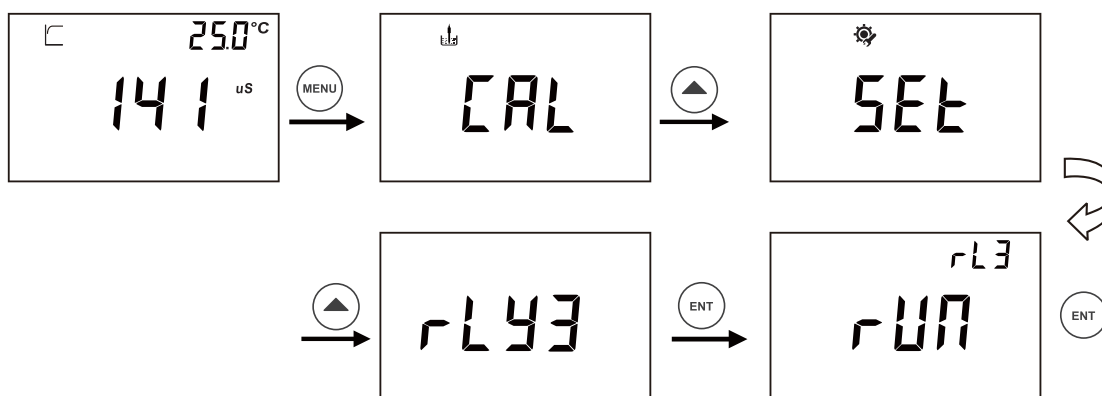
P-08:繼電器2設定



P-08繼電器2設定：操作同上。

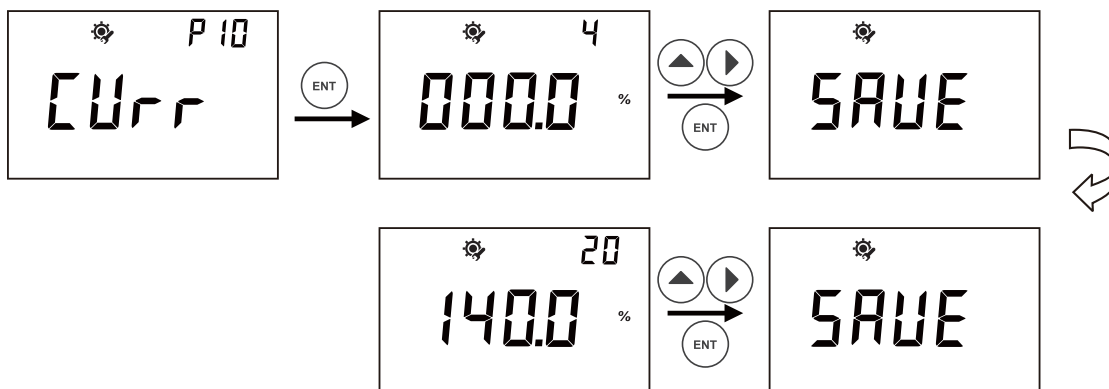


- 1、第三路繼電器為清洗/報警功能繼電器。從P-09繼電器3設定介面中按 **ENT** 鍵進入，按 **▲** 鍵可選擇繼電器的報警功能和清洗功能。
 - 2、選ALt報警功能按 **ENT** 鍵確認，只要另外兩個繼電器一有動作就會報警。
 - 3、選FLSH為清洗功能，清洗時間可設定為0-1000小時每次清洗時間可設定為0-120秒。用戶可按 **▲** 鍵和 **▶** 鍵來設定時間並按 **ENT** 鍵確認。清洗的持續時間可按 **▲** 鍵來設定並按 **ENT** 鍵確認。
- 注意：清洗/報警功能繼電器還可以在測量模式中選擇手動清洗或報警功能具體操作如下：



- 4、在測量介面進入繼電器3手動設定後按 **ENT** 鍵後儀表會顯示RUN字樣並閃爍，再次按 **ENT** 鍵RUN字樣停止閃爍就開始清洗或報警。

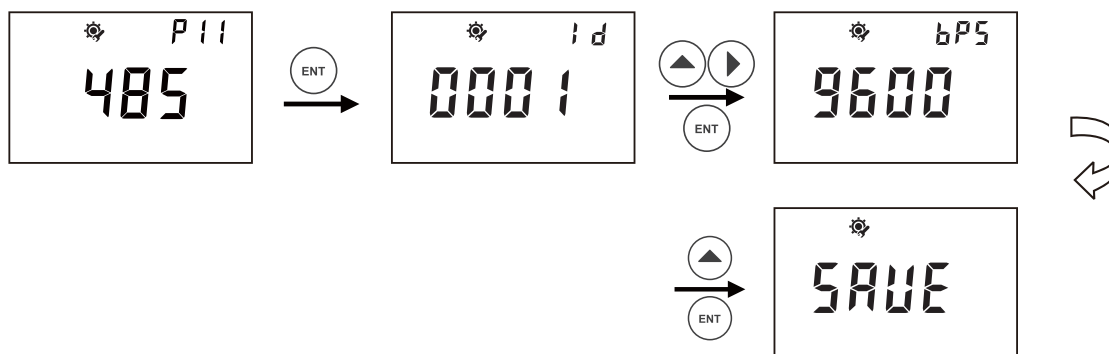
P-10:輸出電流設定



- 1、P-10輸出電流設定：按 鍵進入，右上角顯示“4”表示設定電流變送的4mA對應的參數值，用戶可按 鍵和 鍵來調節所需要對應的確切值，按 鍵確認。右上角顯示“20”表示設定電流變送的20mA對應的參數值，用戶可按 鍵和 鍵來調節所要對應的確切值，按 鍵確認。
- 2、用戶設定的4mA對應的參數值和20mA對應的參數值之差必須不小於100個顯示字，否則儀表將顯示出錯畫面並自動返回到設定畫面，重新進行操作。
- 3、儀表的輸出電流值對應參數的單位取決於P-05的設定。
- 4、如用戶需用繼續設定就按 鍵或 鍵進入下一個設定，如沒有其它設定則按 鍵退出設定模式。

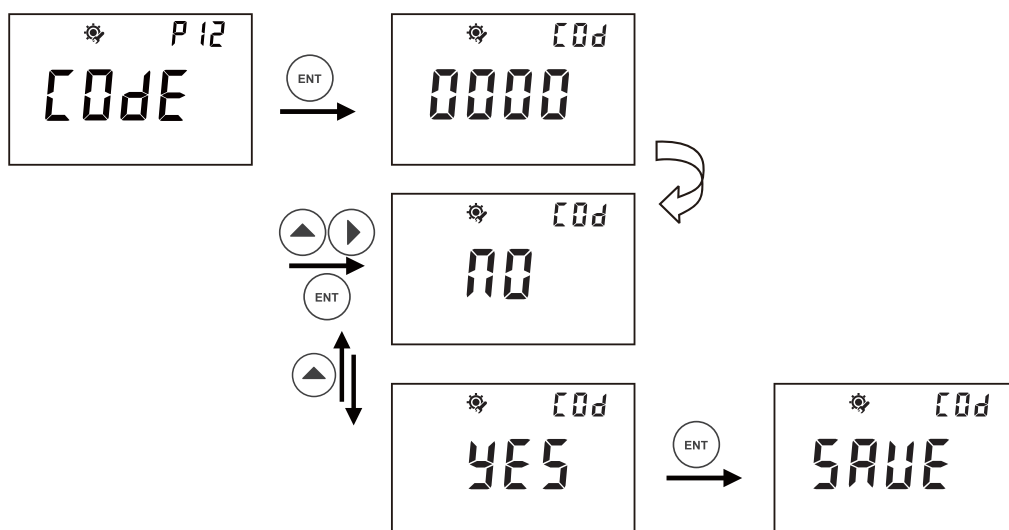
P-11:RS-485輸出設定

此功能限5000/5500



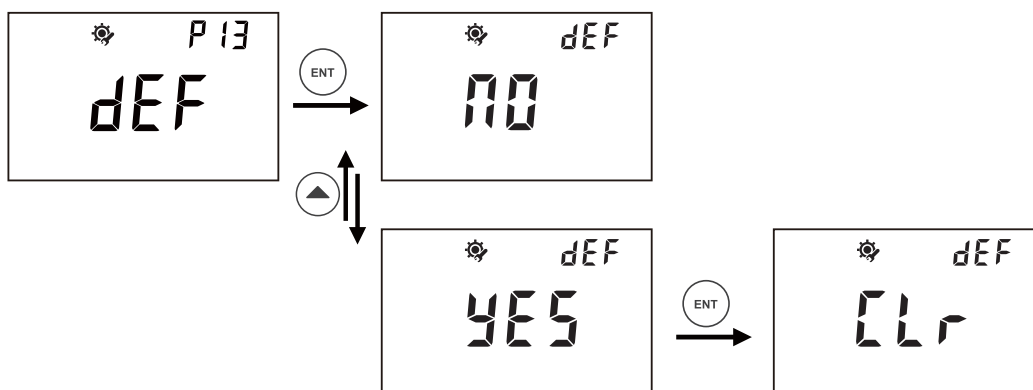
- 1、P-11從RS-485輸出設定介面中按 **ENT** 鍵進入，用戶可按 **▲** 鍵和 **▶** 鍵對儀表的通訊位址ID號進行設定並按 **ENT** 鍵確認。位址的ID號設定可以從01到200。
- 2、對通訊速率功能設定：用戶可按 **▲** 鍵來選擇需要的速率並按 **ENT** 鍵確認。
- 3、如用戶需用繼續設定就按 **▲** 鍵或 **▶** 鍵進入下一個設定，如沒有其它設定則按 **MENU** 鍵退出設定模式。

P-12:密碼設定



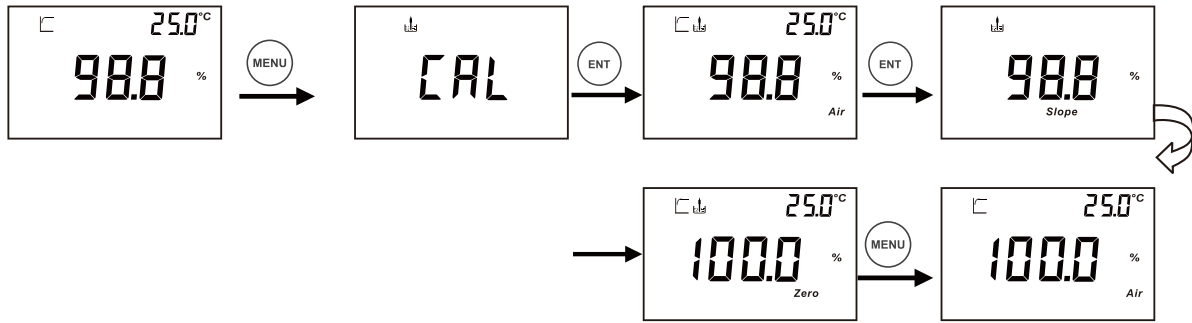
- 1、P-12密碼設定：按 **ENT** 鍵進入，按 **▲** 鍵和 **▶** 鍵可對密碼進行設定，設定完成按 **ENT** 鍵；然後按 **▲** 鍵選擇NO或YES是否保存此密碼。
- 2、如用戶需用繼續設定就按 **▲** 鍵或 **▶** 鍵進入下一個設定，如沒有其它設定則按 **MENU** 鍵退出設定模式。

P-13:恢復出廠設定



- 1、P-13恢復出廠設定：按 鍵進入，按 鍵可選YES（恢復出廠設定）或NO（不恢復出廠設定）。如果用戶選擇YES這功能儀表將有關設定值恢復到出廠設定值，用戶的設定值會丟失。
- 2、如用戶需用繼續設定就按 鍵或 鍵進入下一個設定，如沒有其它設定則按 鍵退出設定模式。

8.06 溶氧電極校準



- 1、如上圖所示；在測量模式按 **MENU** 鍵即可進入溶氧校準提示畫面，按 **ENT** 鍵確認進入校準流程。
- 2、儀表會有校準電極和校準點的符號，將電極放置在空氣中待資料穩定或出現 **□** 符號後按 **ENT** 鍵確認。

注意：

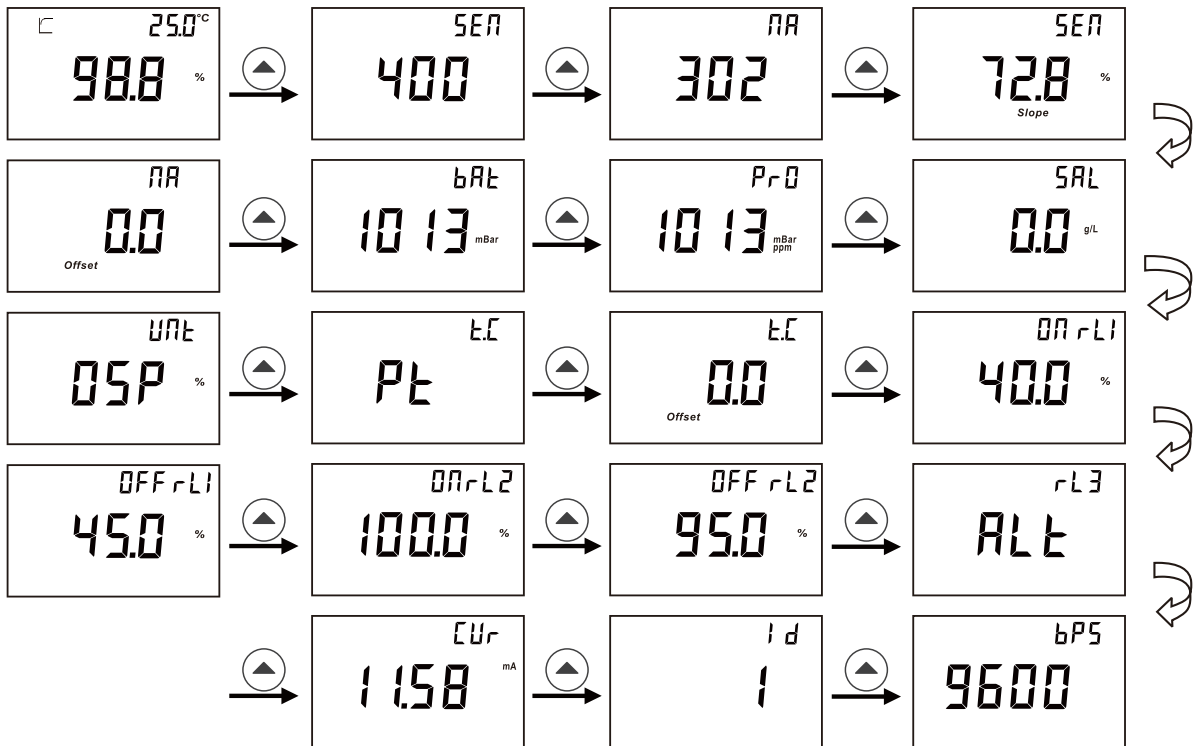
系統預設第一點在空氣中100%的校準，如用戶需要單點校準在第一點校準完畢後可按 **MENU** 鍵退回測量模式，儀表右下角會顯示Air說明儀表已滿度校準。

在空氣中校準後儀表自動進入第二點校準，如下圖所示：



- 1、用戶可以校準0%點值。將電極放入標準溶液中，待資料穩定後按 **ENT** 鍵確認，儀表顯示電極的斜率後將自動回到測量狀態並在右下角顯示Zero說明儀表已0點校準。
- 2、如用戶想根據當地實際情況來調整大氣壓力的補償值及對鹽度的補償，可在設定模式P-02和P-04中設定。
- 3、為了得到更精確的測量值用戶也可以根據實際溫度對儀表進行溫度偏置設定以及對過程壓力進行設定。詳見P-06的設定。

8.07 設定參數瀏覽



- 1、在測量狀態下按 鍵可以迴圈查看所設定的各項參數。參數的字符詳見顯示字符說明。
- 2、用戶在瀏覽時按 鍵或 鍵可退出瀏覽模式。

8.08 DO5000/DO5500通信協議

1、基本資訊

儀表採用RS-485 Modbus通信協定，同時將1~200台儀表並接在一條通訊線上，通訊距離長達1200m。

ID號的設置範圍001~200

通訊串列傳輸速率的設置範圍值1200、2400、4800、9600、19200

資料格式可參照Modbus RTU格式

2、通訊指令的組成：上位機發送的指令

從機地址（ID號）	指令代碼	指令物件	CRC（校驗核對）
1字節	1字節	1字節	2字節（高位在前）

3、從機地址及儀表（下位機的ID號）

指令代碼：此處固定為03讀取寄存器內容

指令物件：上位機需要讀取的資料類型

指令	對象	資料解釋
01	浮動數據	即時測量的資料，包括電流和繼電器狀態
02	校準數據	用戶校準完畢後電極的零點、斜率及校準點等相關資訊
03	設定參數1	公共部分資料
04	設定參數2	不同類型儀表的專屬部分

4、上位機發送的完整指令（假設下位機位址為01）

下位機地址	指令代碼	指令物件	CRC校驗	資料解釋
01	03	01	E1 30	讀取浮動數據
01	03	02	A1 31	讀取校準數據
01	03	03	60 F1	讀取設定參數（公共）
01	03	04	21 33	讀取設定參數（私有）

5、從機（下位機）返回出錯資料解析

1) 從機無回應:

a、上位機發送位址錯誤

b、接收超時，當從機接收到第一個資料後開始計時，到第二次系統中斷時，如果接收到的資料少於規定指令字節數（5個字節）則停止接收。

c、上位機指令字節超出，接收時間內如接收到的指令字節超過規定的指令字節數，此指令無效。若上位機指令發送頻率過快也可能導致此問題。建議上位機發送指令的中間間隔大於0.5秒。

2) 下位機返回錯誤碼

下位機返回的錯誤碼共5個字節，上位機指令和錯誤碼都以8開頭，如：

地址	上位機指令+0X80	錯誤碼	CRC校驗
1字節	1字節	1字節	2字節

錯誤碼分為以下4種情況：

a、指令錯誤：上位機發送的指令不是03，列如：01 05 01 E2 90

則下位機返回01 05+80 81 82 F0

指令錯→01 85 81 82 F0

b、指令物件錯誤，可用的指令物件有01、02、03、04若01 03 07 61 32

則下位機返回：01 03+80 82 C1 51

指令物件錯→01 83 82 C1 51

c、CRC校驗碼錯誤，若：01 03 01 AA BB（正確值應為：01 03 01 E1 30）

則下位機返回：01 03+80 83 00 91

CRC校驗碼錯：01 83 83 00 91

d、儀表未在測量狀態，特指上位機發送的指令沒有錯誤，但下位機（儀表）不在正常的測量狀態而無法上傳即時的測量資料，如：

下位機返回：01 03+80 80 40 90

儀表未在測量狀態：01 83 80 40 90

6、下位機正常回應返回資料解析

注意：返回資料中所有整型資料，高字節在前低字節在後。

如前面敘述過的上位機發讀取指令分4種情況，相應的下位機返回資料也分為4種情況：

1) 返回浮動資料：假如儀表ID號為01

01	03	數據個數	數據	CRC值
儀表ID	指令	1字節 (此處固定資料個數為15)	此處為15個字節的資料	最後2字節

数据部分解析:

字節	1、2	3	4
解析	溶氧值整型	小數點	單位

注意：7FFF為超量程，8000為低於量程。

第3字節小數點：01為1位小數，01為2位小數。

第4字節單位：14為mg/L、19為%

字節	5、6	7	8
解析	溫度值整型	小數點	單位

溫度值：7FFF為溫度超量程，8000為溫度低於量程。

第7字節：溫度小數點01為1為小數。

第8字節：11為°C、12為°F。

字節9、10、11、12為保留字節

字節13、14為電流變送輸出值（整型）默認為2位元小數，單位mA

字節15為繼電器狀態，0為斷開，1為閉合。前五位元數字為無關位元，第6位元數字為繼電器3、第7位為繼電器2、第8位為繼電器1。

2) 儀表返回校準資料：假如儀表ID為01

01	03	0F	數據	CRC值
儀表ID	指令	1字節 (此處固定資料個數為15)	此處為15個字節的資料	最後2字節

資料部分定義:

字節1校準狀態:

校準狀態：前七位為無關位，第8位元為校準標誌位元。

0為未校準、1為已校準。

字節2、3為無用位

字節4、5為導電度電極斜率、6、7為無用位

字節8、9、10、11、12、13、14為保留字節

3) 儀表返回設定資料 (公共部分), 假如儀表ID為01

01	03	XX	數據	CRC值
儀表ID	指令	數據個數1字節 (此處為28個字節)	28個字節	最後2字節

資料部分定義:

繼電器1

1、2	3	4	5、6	7	8
ON整型	小數點	單位	OFF整型	小數點	單位

繼電器2

9、10	11	12	13、14	15	16
ON整型	小數點	單位	OFF整型	小數點	單位

繼電器3

17	18	19、20
繼電器類型	清洗時間 (秒)	清洗間隔時間 (小時) 2字節整型

繼電器3

21、22	23	24	25、26	27	28
傳送器4mA對應值 (2字節整型)	小數點	單位	20mA對應值 (2字節整型)	小數點	單位

4) 儀表返回設定資料 (私有部分) 假如儀表ID號01

01	03	XX	數據	CRC值
儀表ID	指令	數據個數		最後2字節

資料部分解析:

字節	1	2	3、4
解析	儀表類型: 3為溶氧	電極類型: 0為400nA電極, 1為80nA電極	大氣壓力補償值 單位mbar
字節	5、6	7、8	9
解析	過程壓力補償值, 單位mbar	鹽都補償值 單位g/L	控制源單位 0為百分比、1為mg/L
字節	10	11、12	
解析	溫度補償器件 0為NTC22K, 1為PT1000	溫度補償偏移量, 整型資料, 預設1位元小數點, 單位為攝氏度	

單位對照表:

數據	0	1	2	3	4	5	6
單位	mV	nA	uA	mA	Ω	KΩ	MΩ
數據	7	8	9	10	11	12	13
單位	uS	mS	S	PH	°C	°F	Ug/L
數據	14	15	16	17	18	19	20
單位	Mg/L	g/L	ppb	ppm	ppt	%	mbar
數據	21	22					
單位	bar	mmHg					

8.09 附表

溶解氧出廠設定的原始資料:

設定名稱	對應介面	出廠設定數據
電極設定	P-01	80nA
大氣壓力補償設定	P-02	1013mBar
過程壓力設定	P-03	1013mBar
鹽度設定	P-04	0.0g/L
控制變送源設定	P-05	
溫度設定	P-06	
繼電器1設定	P-07	開啟點為40.0%，關閉點為45.0%
繼電器2設定	P-08	開啟點為40.0%，關閉點為45.0%
繼電器3設定	P-09	
輸出電流設定	P-10	4.00mA對應000.0%，20.00mA對應200.0%
485傳輸設定	P-11	
密碼設定	P-12	原始密碼：0000
恢復出廠設定	P-13	

氧在不同溫度的水中飽和濃度表 (大氣壓力101325Pa、濕度100%RH、含鹽量0‰)

溫度°C	溶解氧(mg/L)	溫度°C	溶解氧(mg/L)
0	14.64	20	9.08
1	14.22	21	8.90
2	13.82	22	8.73
3	13.44	23	8.57
4	13.09	24	8.41
5	12.74	25	8.25
6	12.42	26	8.11
7	12.11	27	7.96
8	11.81	28	7.82
9	11.53	29	7.69
10	11.26	30	7.56
11	11.01	31	7.43
12	10.77	32	7.30
13	10.53	33	7.18
14	10.30	34	7.07
15	10.08	35	6.95
16	9.86	36	6.84
17	9.66	37	6.73
18	9.46	38	6.63
19	9.27	39	6.53

注意事項

尊敬的用戶，請在使用儀表時，注意以下幾個要點，以保證儀表的使用壽命和準確度。

- ★ 小心輕放，避免在使用中碰撞，掉落儀表。
- ★ 避免在使用中機身接觸到水或其他液體，雖然本儀表已達到IP65標準，但有可能因為長時間使用，螺絲鬆動等原因導致密封效果降低。
- ★ 不要將儀表長時間放置在陽光下，使用過後，應裝好放在陰涼乾燥通風的地方。
- ★ 長時間不使用儀表，要將電源拔除，以免發生意外。
- ★ 本儀表不適合使用於惡劣的環境下，高溫低溫或有強烈磁場干擾的地方，都有可能導致儀表損壞。
- ★ 儀表一旦出現問題，請與經銷商或本公司聯系，不要自行拆卸儀表，如有拆卸，本公司不再負責保修。

一般資訊

擔保

CLEAN品牌的產品內在材料和製作品質方面力求最高品質，若保修期內出現問題。CLEAN公司有義務保證產品的更換或維修！

在保修期內：若非不當或不正確使用而造成的損壞，有必要維修的，請您先預付運費並將儀表妥善包裝好後運回，我們將免費為您修理。

故障不在保修期內，或者CLEAN公司鑒定故障或損壞為正常磨損、誤操作、缺少維護、濫用、安裝不當以及變更或反常狀況，將不予以受理保修申請。

超出保修期的產品，維修需要收取一定的基本的費用。維修費用不會超過產品成本。

CLEAN公司不會對突發事件或間接事故造成的人身或財產損壞負責。另外，CLEAN公司也不會對安裝、使用或無能力使用該產品所造成的任何其他損失、損壞或費用支出負責。

返修

任何理由的產品返修必須通過返修卡的形式遞交申請(RIR)並經過CLEAN公司客戶服務部的批准才可以返回。

申請返修批准時，必須寫明返修的品名、數量及理由，返修物品必須仔細的包裝以免在運輸途中損壞並且加保險。


CLEAN公司不對任何因粗劣的包裝而造成的損壞承擔責任。

產品返修指南

產品返修時，應使用儀表原來的包裝，否則應該用氣泡袋包裹再用瓦楞紙盒包裝，最好再附上故障的簡要的說明便於CLEAN客戶服務部檢修該產品。

在台灣地區，如有任何疑問請立即聯繫CLEAN的授權經銷商，或聯繫CLEAN台灣客服中心——科霖儀器電話：02 - 86683730，謝謝。

* 不定期的產品資訊更新，請查詢當地經銷商或瀏覽 www.cleaninst.com 網站。



2000/3000/5000/5500 傳送器/控制器

www.cleaninst.com

E-mail: CS@cleaninst.com

科霖儀器

CLEAN Instruments Co.,Ltd

台灣 新北市中和區忠孝街140號2樓