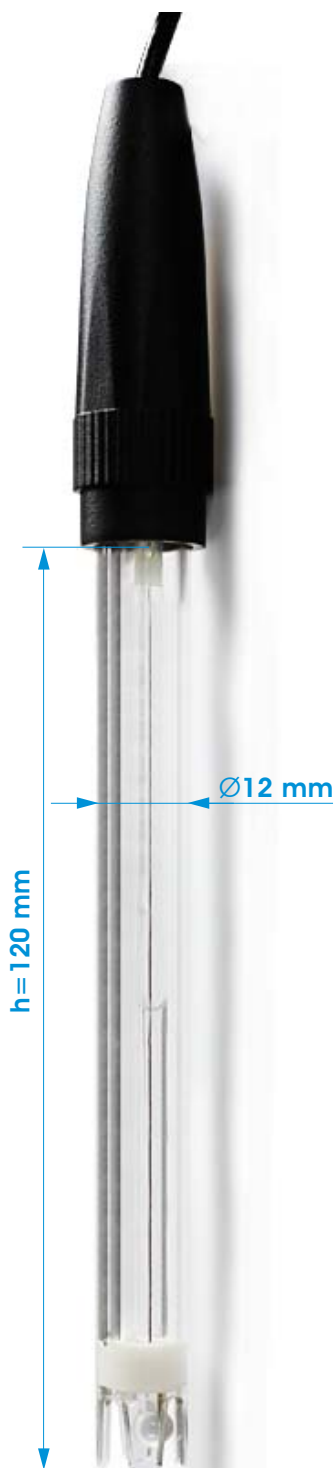


## CS1030 pH 三合一電極



訂單號	CS10211B
訂單號	-

<b>規格</b>	
pH值範圍	0 - 14
零點 (PH)	7.00 ± 0.25
溫度範圍	0 - 80 °C

溫度感測器	TH10KΩ (可選:TH30KΩ)
-------	--------------------

殼體材質	透明PC
敏感膜號	B11
膜電阻	< 600 MΩ

參比系統	Ag/ AgCl/ KCl
液接界	矽膠雙芯
雙鹽橋系統	-

電極帽	實驗室標準
電纜長度	1m
接頭	BNC

電池常數(cm <sup>-1</sup> )	-
電池類型	-

說明金屬	-
------	---

浸泡液	3.3 mol/L KCl
-----	---------------